



KASKO®

STÍNICÍ TECHNIKA

2021

V20211105



ROLOVACÍ A PLISÉ SÍTĚ PROTI HMYZU

	strana
VŠEOBECNÉ INFORMACE	2
TYPY ROLOVACÍCH A PLISÉ SÍTÍ	2
VERSA - ROLOVACÍ OKENNÍ SÍŤ	
- Základní ceníková sestava + příplatky	3
- Typy dorazů	3
- Typy montáží a sestav okenních rolovacích sítí	4
ROLOVACÍ OKENNÍ SÍŤ - MONTÁŽ DO OSTĚNÍ	
- Zaměření a montáž	5
ROLOVACÍ OKENNÍ SÍŤ - MONTÁŽ NA RÁM OKNA	
- Zaměření a montáž	6
ROLOVACÍ OKENNÍ SÍŤ - MONTÁŽ NA RÁM OKNA (MONTÁŽNÍ ÚCHYTY)	
Zaměření a montáž	7
DAROS - ROLOVACÍ DVEŘNÍ SÍŤ	
- Základní ceníková sestava + příplatky	8
- Typy montáží a sestav dveřních rolovacích sítí	8
ROLOVACÍ DVEŘNÍ SÍŤ - MONTÁŽ DO OSTĚNÍ	
Zaměření a montáž	9
ROLOVACÍ DVEŘNÍ SÍŤ - MONTÁŽ NA RÁM DVEŘÍ	
Zaměření a montáž	10
ROLOVACÍ DVEŘNÍ SÍŤ - MONTÁŽ NA RÁM DVEŘÍ (MONTÁŽNÍ ÚCHYTY)	
Zaměření a montáž	11
TECHNICKÉ DETAILY	
- Orientace koncového dorazu ve vodící liště	12
- Orientace kartáčů ve vodících lištách	12
- Umístění otvorů pro montáž šroubu na rám okna	12
- Alternativní řešení uchycení do ostění	12
PLISÉ SÍŤ STELLAR	13
PLISÉ SÍŤ STELLAR - OPONA	14
PLISÉ SÍŤ STELLAR LUX	15
PLISÉ SÍŤ STELLAR LUX - OPONA	16
PLISÉ SÍŤ EASY	17
PLISÉ SÍŤ MINI	18
TECHNICKÉ DETAILY	
- Způsoby ovládání	19
- Montáž do ostění	20
- Montáž na rám	21
- Profily plisé sítí	22 - 24

VŠEOBECNÉ INFORMACE

- Ceny v ceníku jsou uváděny za **měrnou jednotku**.
- Ceny uvedené v ceníku jsou **bez montáže**.
- Všechny ceníky jsou bez **DPH**.
- Rozměry v tabulkách jsou uváděny v milimetrech, plošné rozměry v m².
- V objednávkách se jako první uvádí **šířka**, jako druhá **výška**.
- Záruční lhůta na výrobky je **2 roky**. Záruka se nevztahuje na závady způsobené **špatnou montáží**, nesprávným **užitím** nebo nesprávným **používáním** výrobku.
- **Objednávky** do výroby zadávejte na **objednávkových formulářích** nebo on-line na firemních webových stránkách. Při reklamaci nebude případná chyba zadání objednávky jinou formou uznána.
- Termín dodání rolovacích sítí je 14 dnů, provedení RAL 3-5 týdnů.
- Termín dodání plisé sítí je 14 dnů, plisé síť Ready v dvoukřídlém provedení 4-5 týdnů. Provedení RAL a potažení renolitovou folií 4-5 týdnů.
- Právo na tiskové chyby a technické změny vyhrazeno. Fotografie a obrázky použité v katalogu jsou pouze ilustrační.

TYPY ROLOVACÍCH SÍTÍ

VERSA ROLOVACÍ SÍŤ OKENNÍ

Okenní rolovací síť je vhodná pro montáž na jakýkoliv druh okna, nabízí velkou variabilitu v možnostech montáže. Dorazová lišta je aretována buď koncovými dorazy nebo záchytnou dorazovou lištou.

DAROS ROLOVACÍ SÍŤ DVEŘNÍ

Dveřní rolovací síť vhodná pro montáž na rámy i ostění dveří. Dorazová lišta je držena v rozvinuté poloze magnetickou gumou.

TYPY PLISÉ SÍTÍ

STELLAR STELLAR OPONA

Plisé síť Stellar je vhodná pro montáž do ostění, ve spojení s vynášecím profilem také pro montáž na rám. Jedná se o jednořetězový, bezbariérový systém.

STELLAR LUX STELLAR LUX OPONA

Dvouřetězová plisé síť Stellar Lux je bezbariérovým řešením vhodným pro montáž jak do ostění, tak při použití vynášecího profilu pro montáž na rám.

EASY MINI

Plisé síť Easy a Mini jsou vhodné pro montáž do ostění, ve spojení s vynášecím profilem také pro montáž na stěnu či na rám. Plisé síť Mini je vhodná v případě potřeby úzkých profilů.

ZÁKLADNÍ CENÍKOVÁ SESTAVA OKENNÍ ROLOVACÍ SÍŤ

SÍŤOVINA: skelné vlákno potažené PVC

BARVA SÍŤOVINY - šedá, černá

BOX: extrudovaný hliníkový profil

BARVA BOXU - bílá, tmavě hnědá, antracit RAL 7016, antracit RAL 7016 mat, antracit RAL 7016 struktura, DB 703

BARVA KONCOVÉ LIŠTY: bílá, tmavě hnědá, antracit RAL 7016, antracit RAL 7016 mat, antracit RAL 7016 struktura, DB 703
(podle barvy boxu)

VODÍCÍ LIŠTY: extrudovaný hliníkový profil 27x22 mm s kartáčem

BARVA VODÍCÍ LIŠTY - bílá, tmavě hnědá, antracit RAL 7016, antracit RAL 7016 mat, antracit RAL 7016 struktura, DB 703

OSTATNÍ KOMPONENTY (bočnice boxu, madla): plast, barva bílá, tmavě hnědá, černá

PŘÍPLATKY

BARVA BOXU: možnost lakování dle vzorníku RAL

BARVA KONCOVÉ LIŠTY: možnost lakování dle vzorníku RAL

BARVA VODÍCÍ LIŠTY: možnost lakování dle vzorníku RAL

ZÁCHYTNÁ DORAZOVÁ LIŠTA: bílá, tmavě hnědá, antracit RAL 7016, antracit RAL 7016 mat, antracit RAL 7016 struktura, DB 703, možnost lakování dle vzorníku RAL

OSTATNÍ KOMPONENTY: brzda navijení

DISTANČNÍ VODÍCÍ A DORAZOVÉ LIŠTY: bílá, tmavě hnědá, antracit RAL 7016, antracit RAL 7016 mat, antracit RAL 7016 struktura, DB 703, možnost lakování dle vzorníku RAL

POLEP RENOLITOVOU FÓLIÍ: zlatý dub 21, tmavý dub 24, sapeli 26, tmavý ořech 28

NÁSTŘIK IMITACE DŘEVA: zlatý dub 21, tmavý ořech 28



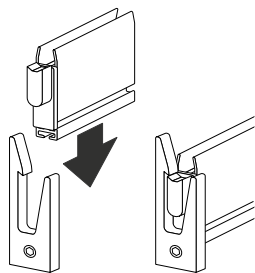
K barvě profilů RAL 8003 a zlatý dub se dávají komponenty v barvě RAL 8003, při lakování do jiných odstínů RAL se automaticky přiřazují černé komponenty.

MEZNÍ ROZMĚRY SÍŤ

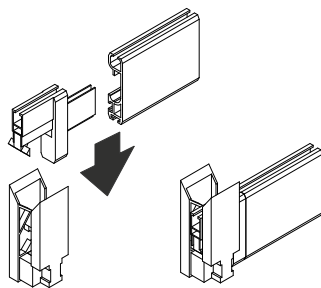
ŠÍŘKA	2000 mm
VÝŠKA	2300 mm
MAXIMÁLNÍ PLOCHA	3,00 m ²

TYPY DORAZŮ

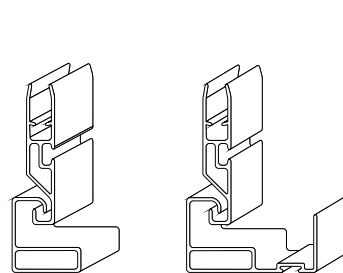
STAVITELNÝ KONCOVÝ DORAZ



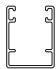

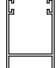

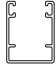


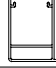

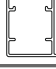






STAVITELNÝ KONCOVÝ DORAZ KLIK-KLAK



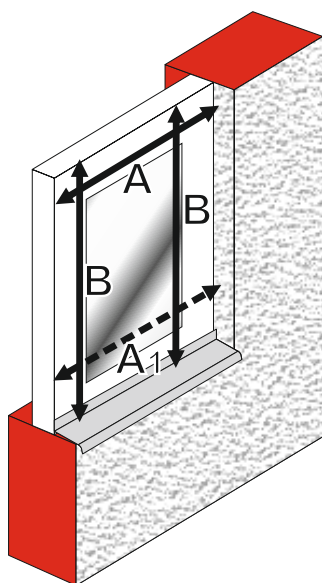
ZÁCHYTNÁ DORAZOVÁ LIŠTA



TYPY MONTÁŽÍ A SESTAV OKENNÍCH ROLOVACÍCH SÍŤÍ

TYP MONTÁŽE	VODÍCÍ LIŠTA	DORAZOVÁ LIŠTA	STAVITELNÝ KONCOVÝ DORAZ	STRANA
DO OSTĚNÍ - se stavitelnými koncovými dorazy	 27x22 mm			5
DO OSTĚNÍ - se stavitelnými koncovými dorazy klik-klak	 34x22 mm			5
DO OSTĚNÍ - se záchytnou dorazovou lištou	 27x22 mm	 24x22 mm		5
NA RÁM - s distanční vodící lištou a stavitelnými koncovými dorazy	 27x42 mm			6
NA RÁM - s distanční vodící lištou a stavitelnými koncovými dorazy klik-klak	 34x42 mm			6
NA RÁM - s distanční vodící lištou a záchytnou dorazovou lištou	 27x42 mm	 24x42 mm		6
NA RÁM - s distanční vodící lištou na plastový montážní úchyt	 27x42 mm			7
NA RÁM - s distanční vodící lištou na plastový montážní úchyt (varianta klik-klak)	 34x42 mm			7
NA RÁM - s distanční vodící lištou a záchytnou dorazovou lištou na plastový montážní úchyt	 27x42 mm	 24x42 mm		7

ZAMĚŘENÍ



LEGENDA K ZAMĚŘENÍ

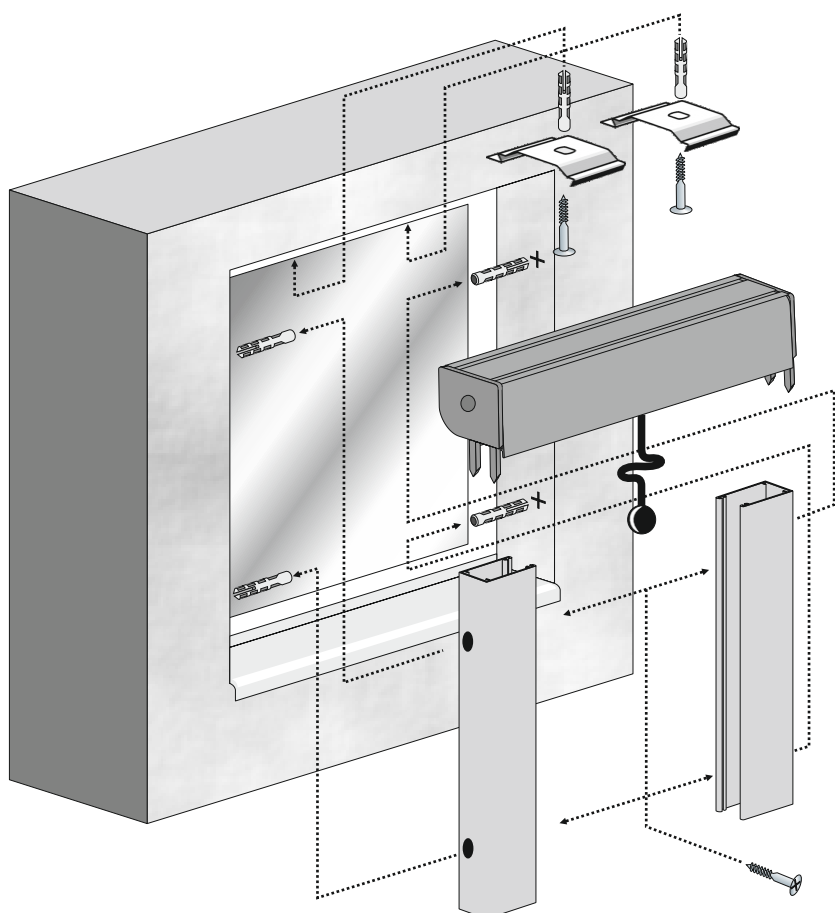
ŠÍŘKA ROLOVACÍ SÍŤE = A

A1 = kontrola šířky rolovací sítě (je-li A1 menší než A, je nutné zadat šířku sítě dle A1)

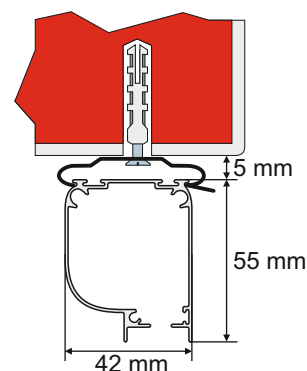
VÝŠKA ROLOVACÍ SÍŤE = B - 5 mm

Do objednávky uvádějte vždy rozměr sítě.

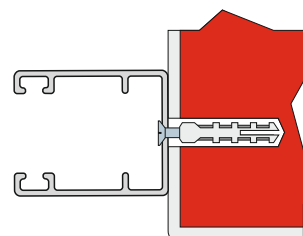
ZPŮSOB MONTÁŽE DO OSTĚNÍ



DETAIL UCHYCENÍ BOXU

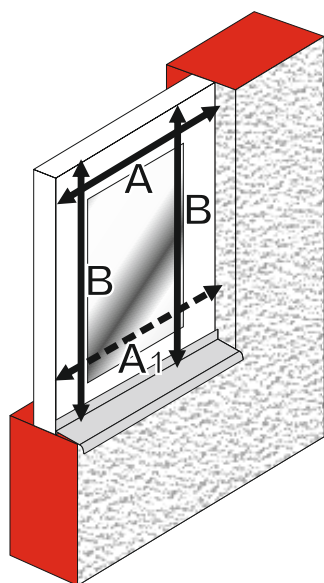


DETAIL UCHYCENÍ VODÍCÍ LIŠTY



PRO SPRÁVNOU FUNKČNOST SÍŤE JE NUTNÉ
DODRŽENÍ PRAVÝCH ÚHLŮ!
TECHNICKÉ DETAILY MONTÁŽE STRANA 12

ZAMĚŘENÍ



LEGENDA K ZAMĚŘENÍ

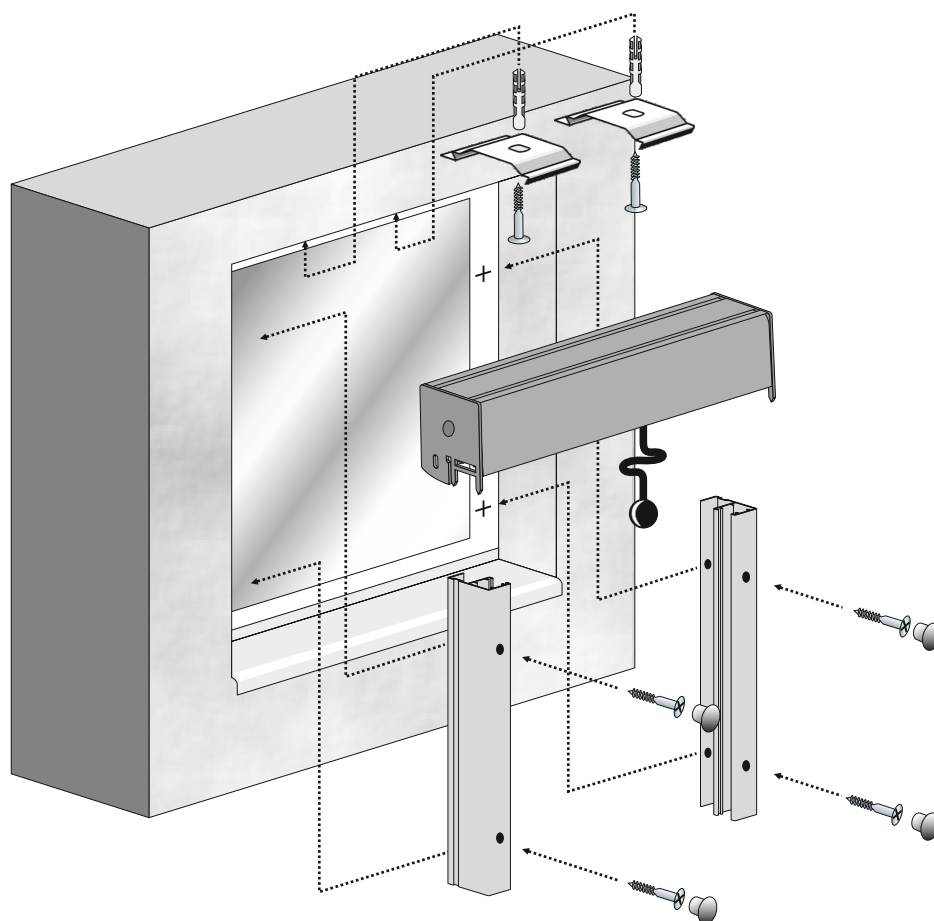
ŠÍŘKA ROLOVACÍ SÍŤE = A

A1 = kontrola šířky rolovací sítě (je-li A1 menší než A, je nutné zadat šířku sítě dle A1)

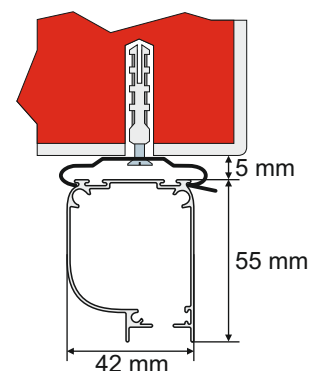
VÝŠKA ROLOVACÍ SÍŤE = B - 5 mm

Do objednávky uvádějte vždy rozměr sítě.

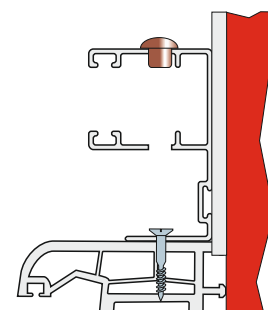
ZPŮSOB MONTÁŽE NA RÁM OKNA



DETAIL UCHYCENÍ BOXU

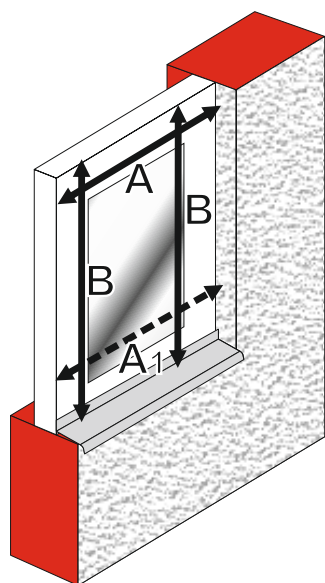


DETAIL UCHYCENÍ VODÍCÍ LIŠTY



PRO SPRÁVNOU FUNKČNOST SÍŤE JE NUTNÉ
DODRŽENÍ PRAVÝCH ÚHLŮ!
TECHNICKÉ DETAILY MONTÁŽE STRANA 12

ZAMĚŘENÍ



LEGENDA K ZAMĚŘENÍ

Od naměřených rozměrů nutno odečíst rozměr plastového montážního úchytu.

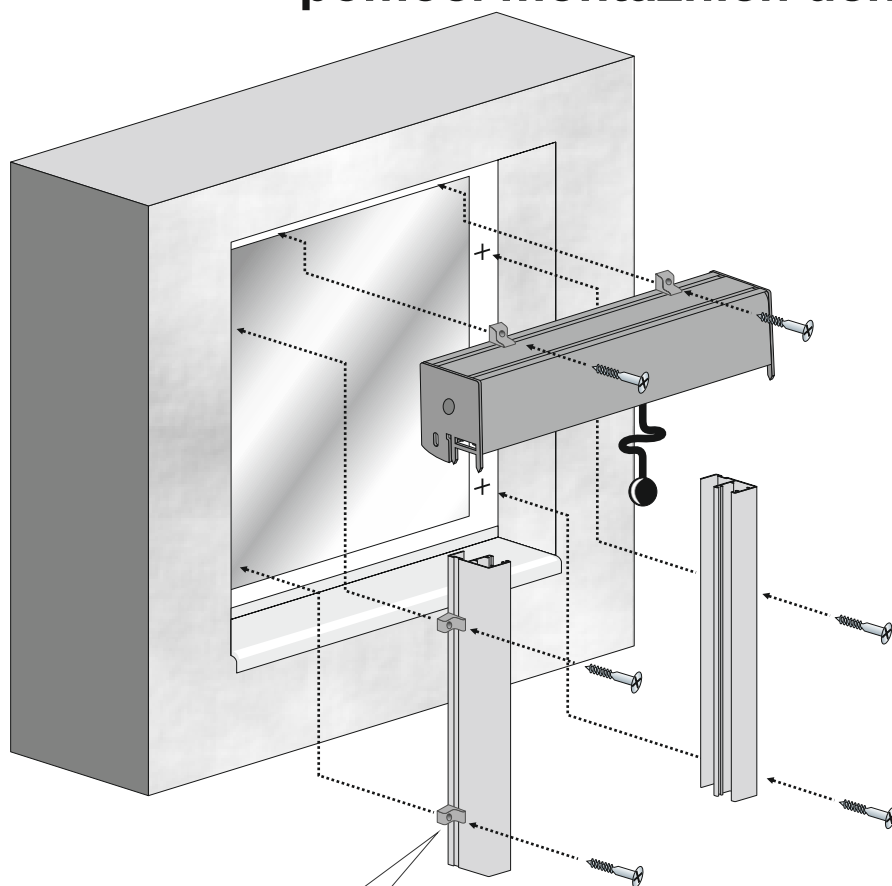
ŠÍŘKA ROLOVACÍ SÍŤE = $A - 30 \text{ mm}$

A1 = kontrola šířky rolovací sítě (je-li A1 menší než A, je nutné zadat šířku sítě dle A1)

VÝŠKA ROLOVACÍ SÍŤE = $B - 15 \text{ mm}$

Do objednávky uvádějte vždy rozměr sítě.

ZPŮSOB MONTÁŽE NA RÁM OKNA pomocí montážních úchytů

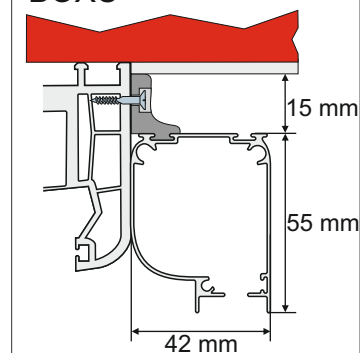


PLASTOVÝ MONTÁŽNÍ ÚCHYT

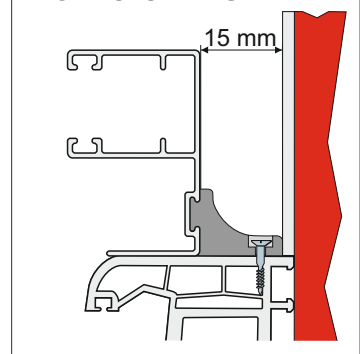
doporučený rozestup mezi jednotlivými držáky je 50 cm



DETAIL UCHYCENÍ BOXU



DETAIL UCHYCENÍ VODÍCÍCH LIŠŤ



PRO SPRÁVNOU FUNKČNOST SÍŤE JE NUTNÉ DODRŽENÍ PRAVÝCH ÚHLŮ!
TECHNICKÉ DETAILY MONTÁŽE

STRANA 12

ZÁKLADNÍ CENÍKOVÁ SESTAVA DVEŘNÍ ROLOVACÍ SÍŤE

SÍŤOVINA: skelné vlákno potažené PVC

BARVA SÍŤOVINY - šedá, černá

BOX: extrudovaný hliníkový profil

BARVA BOXU - bílá, tmavě hnědá, antracit RAL 7016, antracit RAL 7016 mat, antracit RAL 7016 struktura, DB 703

BARVA KONCOVÉ LIŠTY: bílá, tmavě hnědá, antracit RAL 7016, antracit RAL 7016 mat, antracit RAL 7016 struktura, DB 703
(podle barvy boxu)

VODÍCÍ LIŠTY: extrudovaný hliníkový profil 27x22 mm s kartáčem

BARVA VODÍCÍ LIŠTY - bílá, tmavě hnědá, antracit RAL 7016, antracit RAL 7016 mat, antracit RAL 7016 struktura, DB 703

DORAZOVÁ LIŠTA: extrudovaný hliníkový profil 19x22 mm, s magnetickou gumou

BARVA DORAZOVÉ LIŠTY - bílá, tmavě hnědá, antracit RAL 7016, antracit RAL 7016 mat, antracit RAL 7016 struktura, DB 703

OSTATNÍ KOMPONENTY (bočnice boxu, madla): plast, barva bílá, tmavě hnědá, černá

PŘÍPLATKY

BARVA BOXU: možnost lakování dle vzorníku RAL

BARVA KONCOVÉ LIŠTY: možnost lakování dle vzorníku RAL

BARVA VODÍCÍ LIŠTY: možnost lakování dle vzorníku RAL

BARVA DORAZOVÉ LIŠTY: možnost lakování dle vzorníku RAL

DISTANČNÍ VODÍCÍ A DORAZOVÉ LIŠTY: bílá, tmavě hnědá, antracit RAL 7016, antracit RAL 7016 mat, antracit RAL 7016 struktura, DB 703, možnost lakování dle vzorníku RAL

POLEP RENOLITOVOU FÓLIÍ: zlatý dub 21, tmavý dub 24, sapeli 26, tmavý ořech 28

NÁSTRÍK IMITACE DŘEVA: zlatý dub 21, tmavý ořech 28



K barvě profilů RAL 8003 a zlatý dub se dávají komponenty v barvě RAL 8003, při lakování do jiných odstínů RAL se automaticky přiřazují černé komponenty.

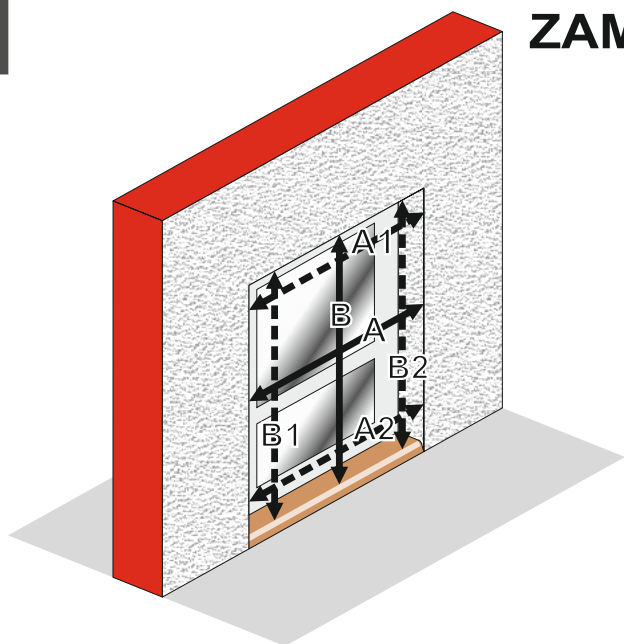
MEZNÍ ROZMĚRY SÍŤE

ŠÍŘKA	1300 mm
VÝŠKA	2300 mm
MAXIMÁLNÍ PLOCHA	3,00 m ²

TYPY MONTÁŽÍ A SESTAV DVEŘNÍCH ROLOVACÍCH SÍŤÍ

TYP MONTÁŽE	VODÍCÍ LIŠTA	DORAZOVÁ LIŠTA	STRANA
DO OSTĚNÍ	 27x22 mm	 19x22 mm	9
NA RÁM - s distanční vodící a dorazovou lištou	 27x42 mm	 19x42 mm	10
NA RÁM - s distanční vodící a dorazovou lištou, pomocí plastových montážních úchytů	 27x42 mm	 19x42 mm	11

ZAMĚŘENÍ



LEGENDA K ZAMĚŘENÍ

ŠÍŘKA ROLOVACÍ SÍŤE = $A - 5 \text{ mm}$

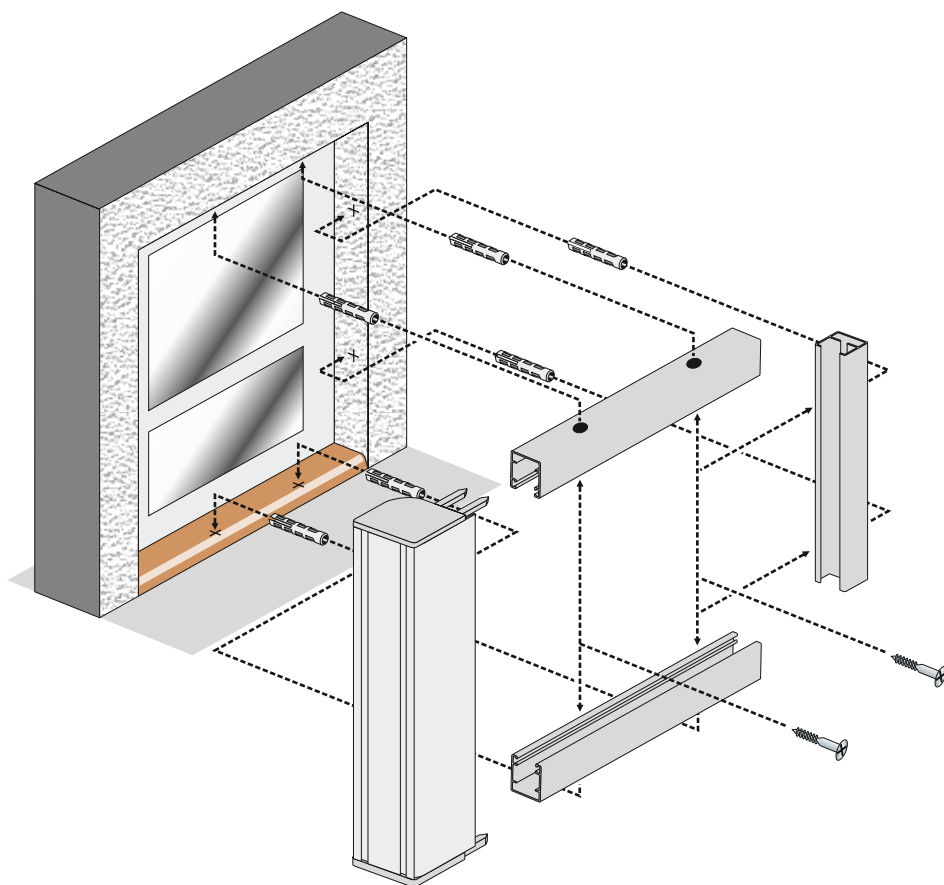
A1, A2 = kontrola šířky rolovací sítě (je-li A1 nebo A2 menší než A, je nutné zadat šířku sítě dle nejmenšího naměřeného rozměru)

VÝŠKA ROLOVACÍ SÍŤE = B

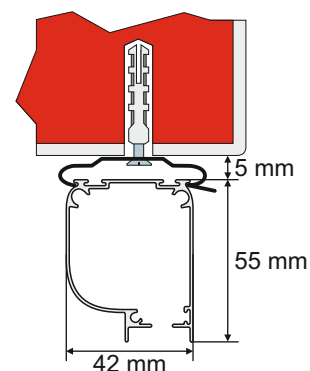
B1, B2 = kontrola výšky rolovací sítě (je-li B1 nebo B2 menší než B, je nutné zadat výšku sítě dle nejmenšího naměřeného rozměru)

Do objednávky uvádějte vždy rozměr sítě.

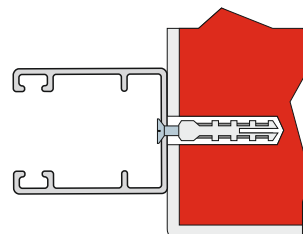
ZPŮSOB MONTÁŽE DO OSTĚNÍ



DETAIL UCHYCENÍ BOXU

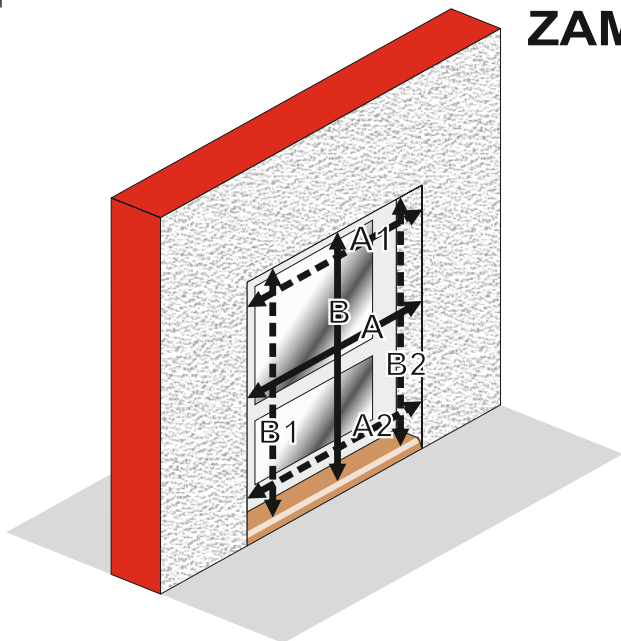


DETAIL UCHYCENÍ VODÍCÍ LIŠTY



PRO SPRÁVNOU FUNKČNOST SÍŤE JE NUTNÉ
DODRŽENÍ PRAVÝCH ÚHLŮ!
TECHNICKÉ DETAILY MONTÁŽE STRANA 12

ZAMĚŘENÍ



LEGENDA K ZAMĚŘENÍ

ŠÍŘKA ROLOVACÍ SÍŤE = $A - 5 \text{ mm}$

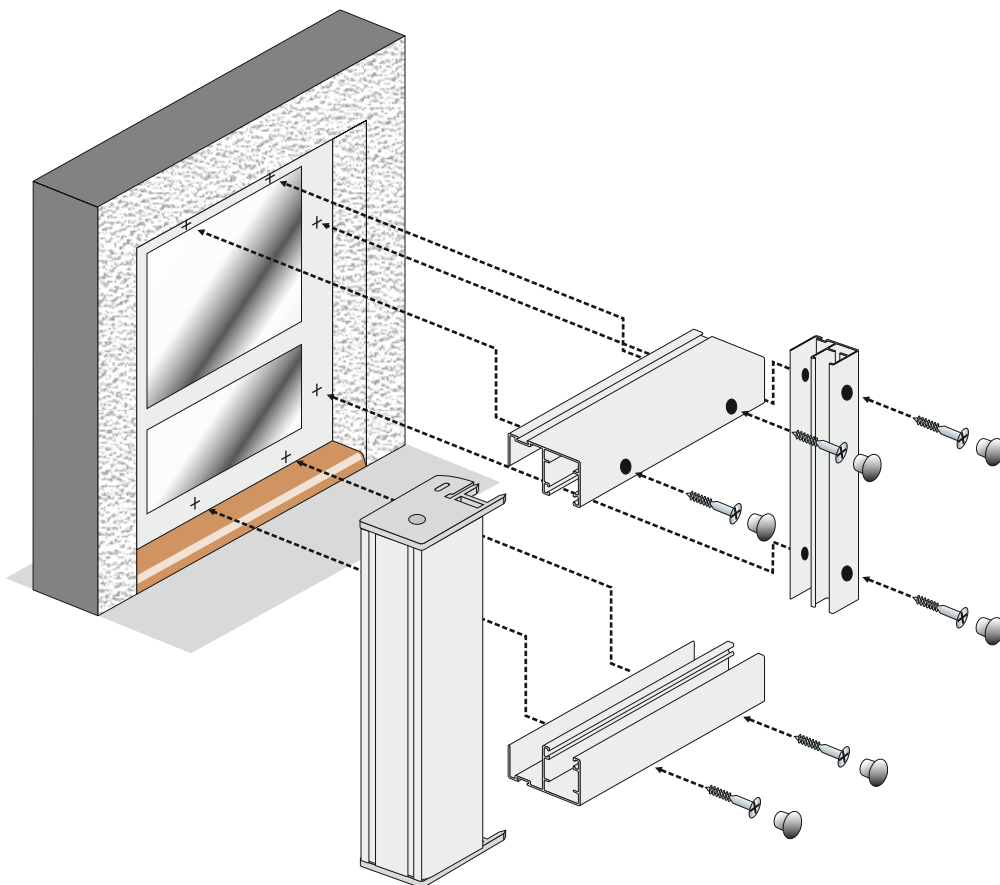
A1, A2 = kontrola šířky rolovací sítě (je-li A1 nebo A2 menší než A, je nutné zadat šířku sítě dle nejmenšího naměřeného rozměru)

VÝŠKA ROLOVACÍ SÍŤE = B

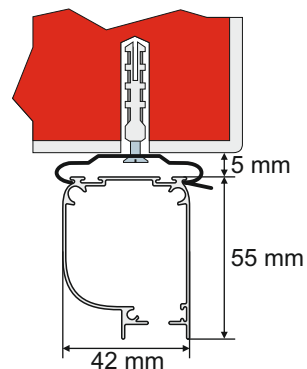
B1, B2 = kontrola výšky rolovací sítě (je-li B1 nebo B2 menší než B, je nutné zadat výšku sítě dle nejmenšího naměřeného rozměru)

Do objednávky uvádějte vždy rozměr sítě.

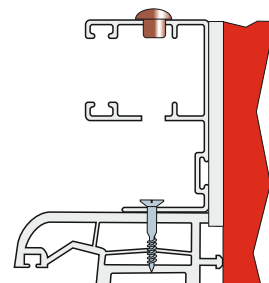
ZPŮSOB MONTÁŽE NA RÁM DVEŘÍ



DETAIL UCHYCENÍ BOXU

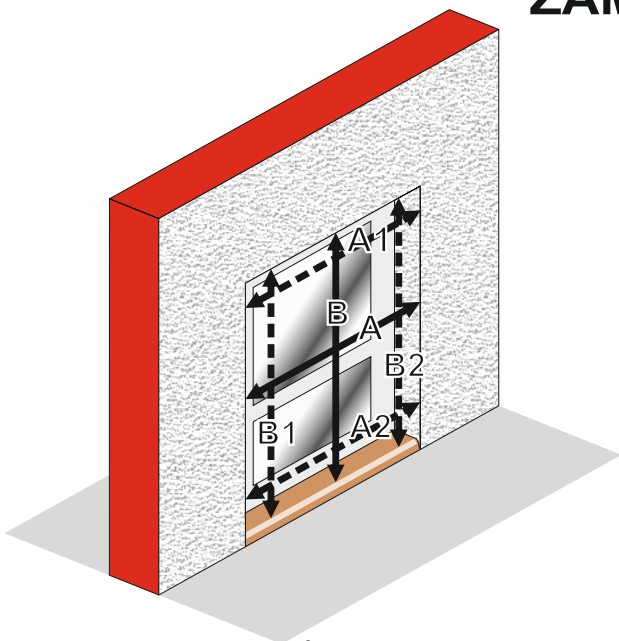


DETAIL UCHYCENÍ VODÍCÍ LIŠTY



PRO SPRÁVNOU FUNKČNOST SÍŤE JE NUTNÉ
DODRŽENÍ PRAVÝCH ÚHLŮ!
TECHNICKÉ DETAILY MONTÁŽE STRANA 12

ZAMĚŘENÍ



LEGENDA K ZAMĚŘENÍ

Od naměřených rozměrů nutno odečíst rozměr plastového montážního úchytu.

ŠÍŘKA ROLOVACÍ SÍŤE = $A - 30 \text{ mm}$

A1, A2 = kontrola šířky rolovací sítě (je-li A1 nebo A2 menší než A, je nutné zadat šířku sítě dle nejmenšího naměřeného rozměru)

VÝŠKA ROLOVACÍ SÍŤE = $B - 30 \text{ mm}^*$

VÝŠKA ROLOVACÍ SÍŤE = $B - 15 \text{ mm}^{**}$

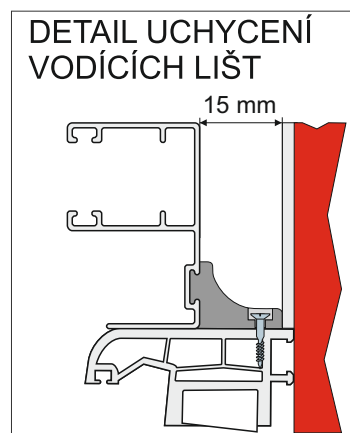
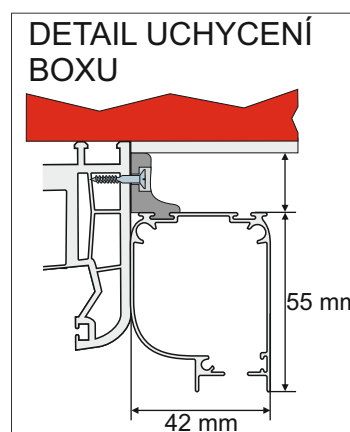
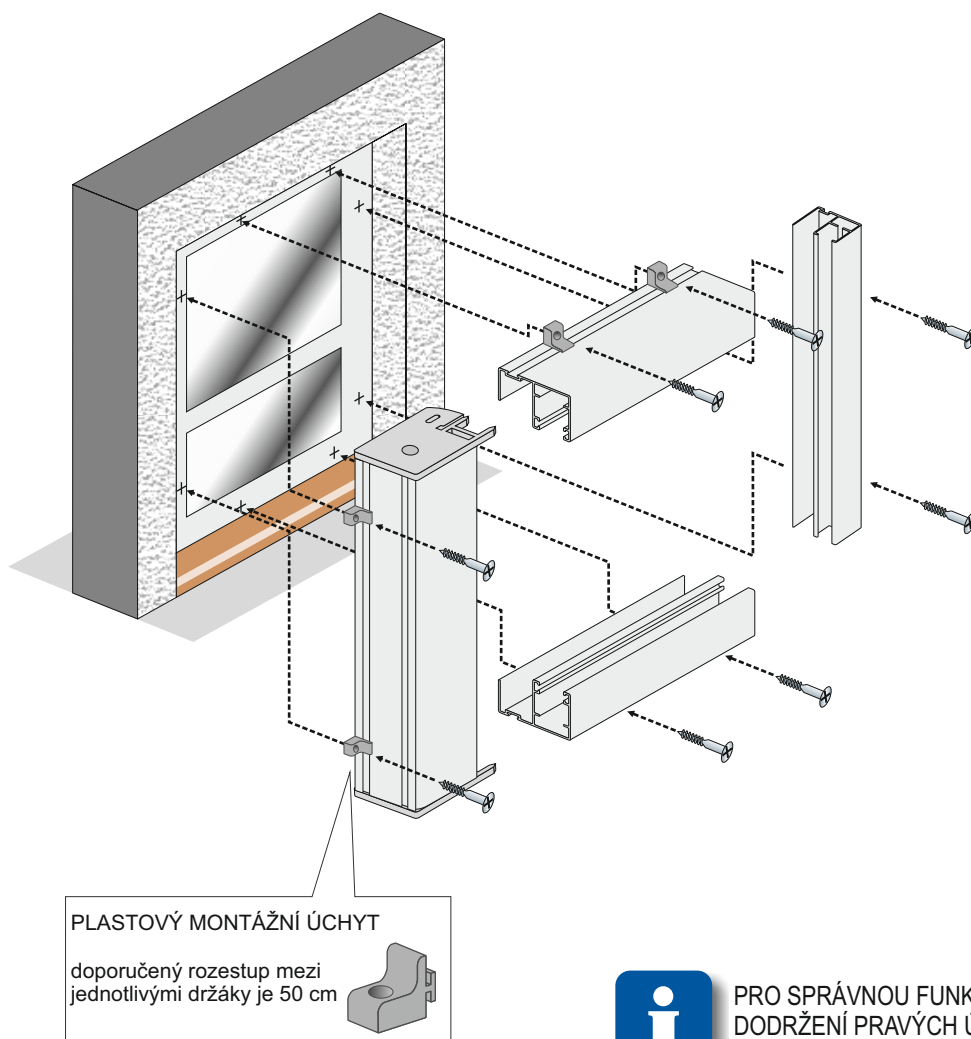
B1, B2 = kontrola výšky rolovací sítě (je-li B1 nebo B2 menší než B, je nutné zadat výšku sítě dle nejmenšího naměřeného rozměru)

Do objednávky uvádějte vždy rozměr sítě.

* montážní úchyty na horní a dolní profil

** montážní úchyt pouze na horní profil

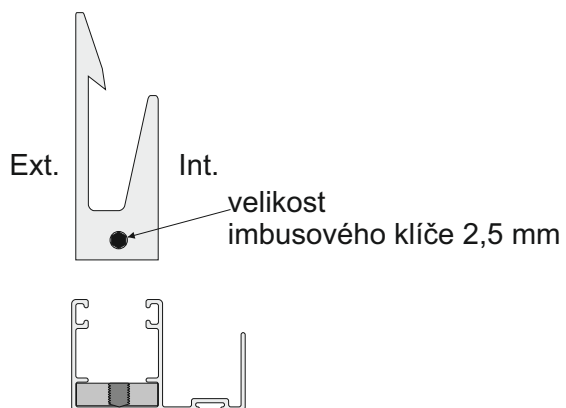
ZPŮSOB MONTÁŽE NA RÁM DVEŘÍ pomocí montážních úchytů



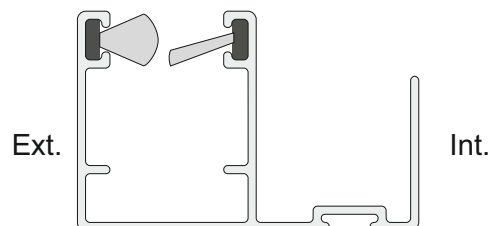
PRO SPRÁVNOU FUNKČNOST SÍŤE JE NUTNÉ DODRŽENÍ PRAVÝCH ÚHLŮ!
TECHNICKÉ DETAILY MONTÁŽE

STRANA 12

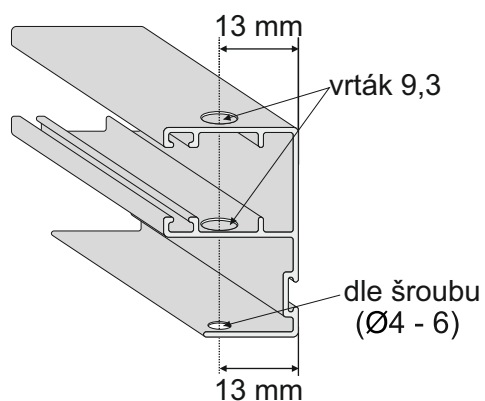
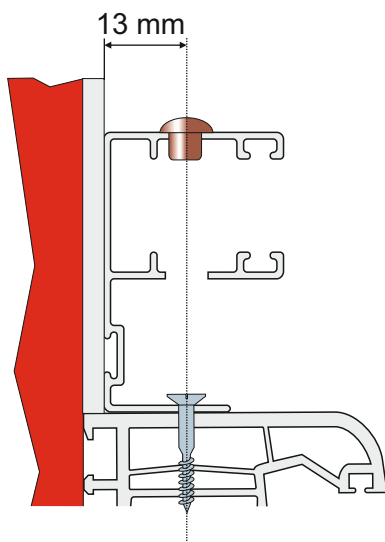
ORIENTACE KONCOVÉHO DORAZU VE VODÍCÍ LIŠTĚ



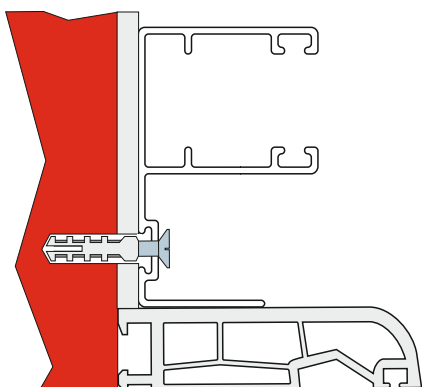
ORIENTACE KARTÁČŮ VE VODÍCÍCH LIŠTÁCH



UMÍSTĚNÍ OTVORŮ PRO MONTÁŽ ŠROUBU NA RÁM OKNA



ALTERNATIVNÍ ŘEŠENÍ UCHYCENÍ VODÍCÍ LIŠTY DO OSTĚNÍ



ZÁKLADNÍ CENÍKOVÁ SESTAVA DVEŘNÍ PLISÉ SÍŤE STELLAR

SÍŤOVINA: polypropylenové plisované vlákno

BARVA SÍŤOVINY - černá

RÁM: extrudovaný hliníkový profil

BARVA RÁMU - RAL 7016 mat, RAL 7016 struktura, RAL 8019 mat, RAL 9016 mat, DB 703

PŘÍPLATKY

BARVA RÁMU: lakování dle vzorníku RAL

ZPŮSOB UCHYCENÍ: montáž pomocí vynášecího profilu

System Stellar představuje bezbariérový přístup díky výšce přechodového profilu pouze 5 mm. Plisě síť Stellar je určena pro montáž do ostění, ve spojení s vynášecím profilem je možná také montáž na rám. Profily jsou opatřeny magnety pro spolehlivé dovření sítě.

MEZNÍ ROZMĚRY SÍŤE

MAX. ŠÍŘKA	1700 mm
MAX. VÝŠKA	2600 mm
MIN. VÝŠKA	1500 mm



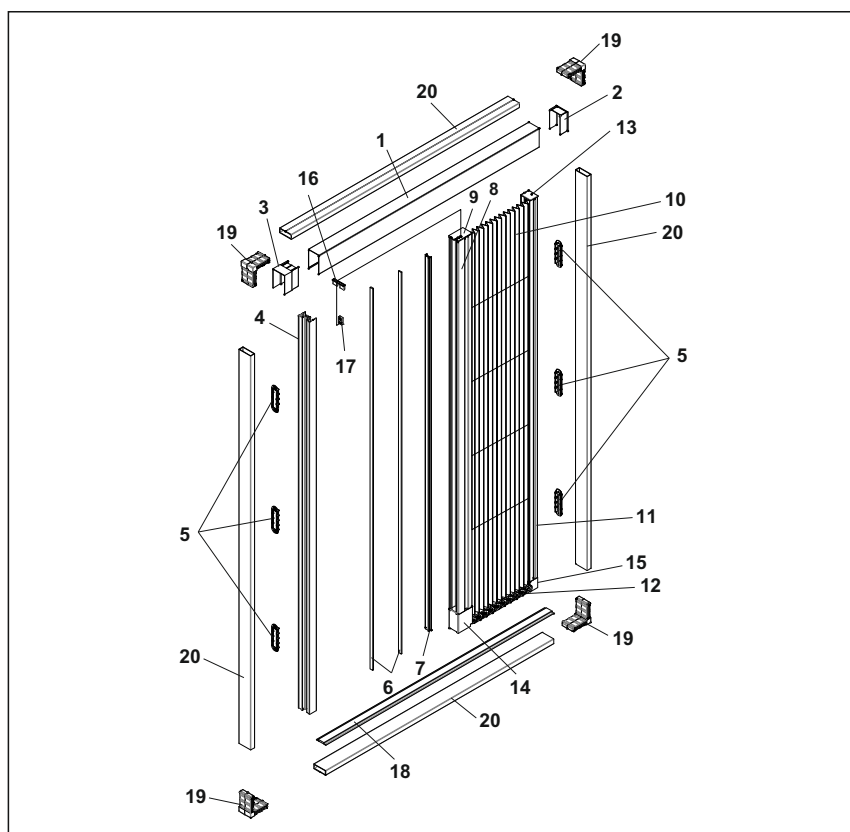
Mezní rozměry jsou uvedeny pro síť bez vynášecího profilu. V případě použití vynášecího profilu se šířka zvětšuje o 30 mm a výška o 15 mm (R3) nebo 30 mm (R4).



Šířka musí být o 200 mm menší než výška.



Při montáži na rám se rozměry mění o velikost vynášecího profilu.



LEGENDA

- 1 - horní profil
- 2 - krytka horního profilu - malá
- 3 - krytka horního profilu - velká
- 4 - dorazový profil
- 5 - montážní klipy
- 6 - magnety
- 7 - PVC krycí profil
- 8 - posuvný profil síťoviny
- 9 - krytka posuvného profilu - horní
- 10 - síťovina
- 11 - pevný profil
- 12 - řetěz
- 13 - krytka pevného profilu - horní
- 14 - vedení řetězu
- 15 - koncovka řetězu
- 16 - průchodka provázku
- 17 - napínací kostka
- 18 - PVC spodní nalepovací profil
- 19 - roh (pouze při montáži na rám)
- 20 - vynášecí profil (pouze při montáži na rám)

ZÁKLADNÍ CENÍKOVÁ SESTAVA DVEŘNÍ PLISÉ SÍŤE STELLAR - OPONA

SÍŤOVINA: polypropylenové plisované vlákno

BARVA SÍŤOVINY - černá

RÁM: extrudovaný hliníkový profil

BARVA RÁMU - RAL 7016 mat, RAL 7016 struktura, RAL 8019 mat, RAL 9016 mat, DB 703

PŘÍPLATKY

BARVA RÁMU: lakování dle vzorníku RAL

ZPŮSOB UCHYCENÍ: montáž pomocí vynášecího profilu

System Stellar opona představuje bezbariérový přístup díky výšce přechodového profilu pouze 5 mm. Plisě síť Stellar je určena pro montáž do ostění, ve spojení s vynášecím profilem je možná také montáž na rám. Profily jsou opatřeny magnety pro spolehlivé dovržení sítě.

MEZNÍ ROZMĚRY SÍŤE

MAX. ŠÍŘKA	3380 mm
MAX. VÝŠKA	2600 mm
MIN. VÝŠKA	1500 mm



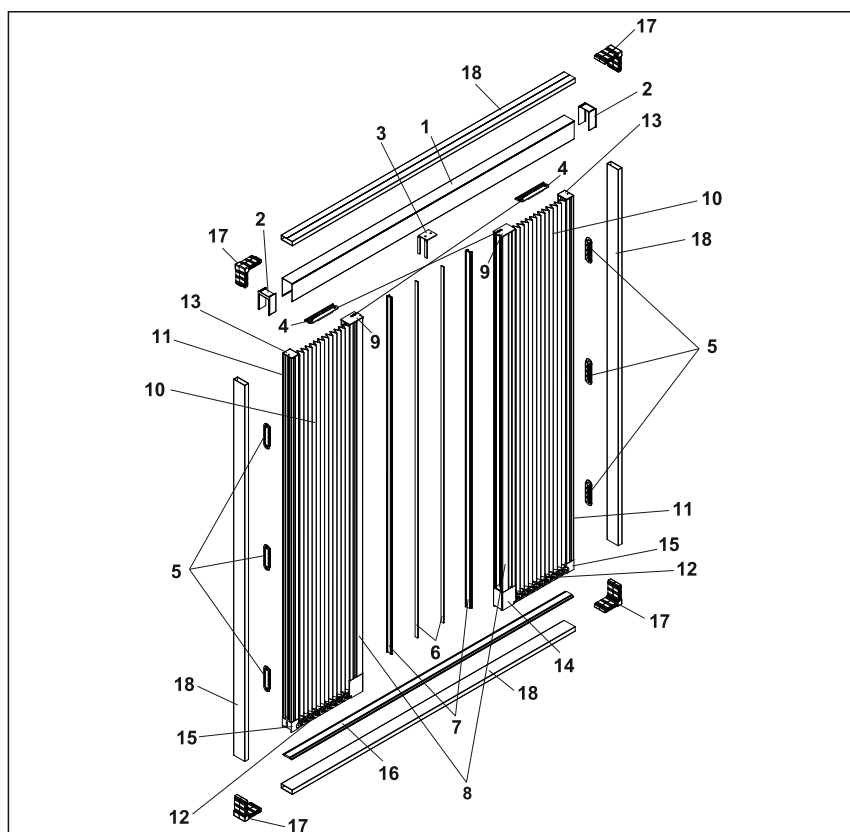
Mezní rozměry jsou uvedeny pro síť bez vynášecího profilu. V případě použití vynášecího profilu se šířka zvětšuje o 30 mm a výška o 15 mm (R3) nebo 30 mm (R4).



Šířka musí být o 200 mm menší než výška.



Při montáži na rám se rozměry mění o velikost vynášecího profilu.



LEGENDA

- 1 - horní profil
- 2 - krytka horního profilu
- 3 - doraz křídla
- 4 - napínač provázku
- 5 - montážní klipy
- 6 - magnet
- 7 - PVC krycí profil
- 8 - posuvný profil síťoviny
- 9 - krytka posuvného profilu - horní
- 10 - síťovina
- 11 - pevný profil
- 12 - řetěz
- 13 - krytka pevného profilu - horní
- 14 - vedení řetězu
- 15 - koncovka řetězu
- 16 - PVC spodní nalepovací profil
- 17 - roh (pouze při montáži na rám)
- 18 - vynášecí profil (pouze při montáži na rám)

ZÁKLADNÍ CENÍKOVÁ SESTAVA DVEŘNÍ PLISÉ SÍŤE STELLAR LUX

SÍŤOVINA: polypropylenové plisované vlákno

BARVA SÍŤOVINY - černá

RÁM: extrudovaný hliníkový profil

BARVA RÁMU - RAL 7016 mat, RAL 7016 struktura, RAL 8019 mat, RAL 9016 mat, DB 703

PŘÍPLATKY

BARVA RÁMU: lakování dle vzorníku RAL

ZPŮSOB UCHYCENÍ: montáž pomocí vynášecího profilu

Dvojřetězový systém Stellar Lux představuje bezbariérový přístup díky výšce přechodového profilu pouze 5 mm. Plisě síť Stellar je určena pro montáž do ostění, ve spojení s vynášecím profilem je možná také montáž na rám. Profily jsou opatřeny magnety pro spolehlivé dovení sítě.

MEZNÍ ROZMĚRY SÍŤE

MAX. ŠÍŘKA	1300 mm
MAX. VÝŠKA	3000 mm
MIN. VÝŠKA	1500 mm



Mezní rozměry jsou uvedeny pro síť bez vynášecího profilu. V případě použití vynášecího profilu se šířka zvětšuje o 30 mm a výška o 15 mm (R3) nebo 30 mm (R4).

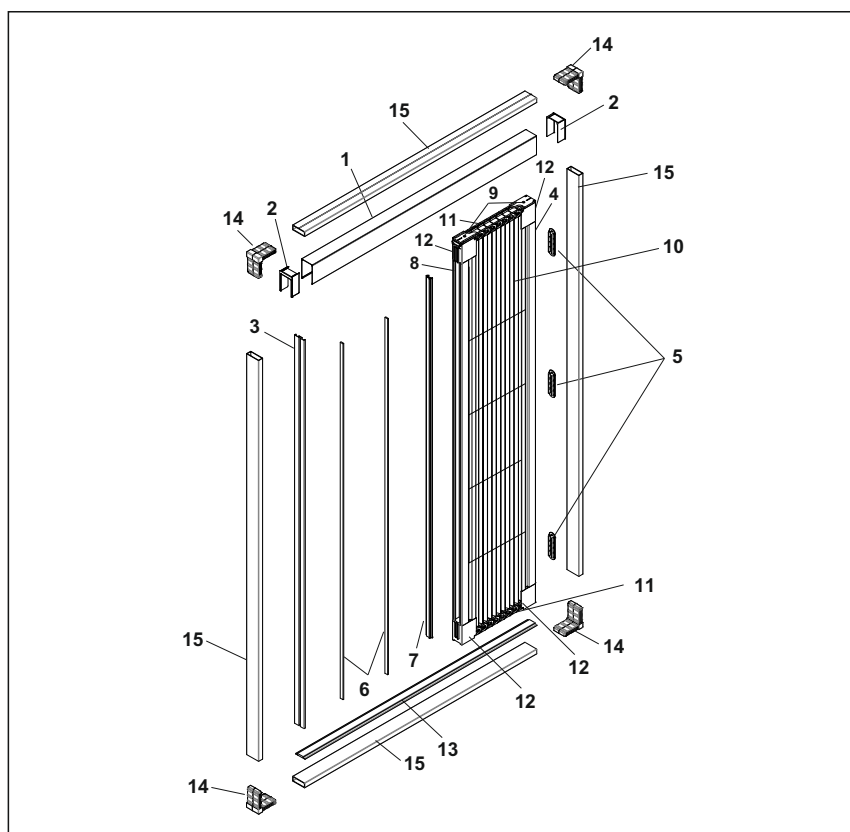


Při montáži na rám se rozměry mění o velikost vynášecího profilu.

ŠÍŘKA STAŽENÉ SÍŤE

ÚZKÉ PROVEDENÍ	85 mm
ŠIROKÉ PROVEDENÍ	107 mm

V případě zachování poměru výška = 2x šířka + 140 mm je vždy dorazový profil úzký, v ostatních případech široký.



LEGENDA

- 1 - horní profil
- 2 - krytka horního profilu
- 3 - dorazový profil
- 4 - pevný profil
- 5 - montážní klipy
- 6 - magnety
- 7 - PVC krycí profil
- 8 - posuvný profil síťoviny
- 9 - krytka profilu - horní
- 10 - síťovina
- 11 - řetěz
- 12 - vedení řetězu
- 13 - PVC spodní nalepovací profil
- 14 - roh (pouze při montáži na rám)
- 15 - vynášecí profil (pouze při montáži na rám)

ZÁKLADNÍ CENÍKOVÁ SESTAVA DVEŘNÍ PLISÉ SÍŤE STELLAR LUX - OPONA

SÍŤOVINA: polypropylenové plisované vlákno

BARVA SÍŤOVINY - černá

RÁM: extrudovaný hliníkový profil

BARVA RÁMU - RAL 7016 mat, RAL 7016 struktura, RAL 8019 mat, RAL 9016 mat, DB 703

PŘÍPLATKY

BARVA RÁMU: lakování dle vzorníku RAL

ZPŮSOB UCHYCENÍ: montáž pomocí vynášecího profilu

Dvojřetězový systém Stellar Lux opona představuje bezbariérový přístup díky výšce přechodového profilu pouze 5 mm. Plisě síť Stellar je určena pro montáž do ostění, ve spojení s vynášecím profilem je možná také montáž na rám. Profily jsou opatřeny magnety pro spolehlivé dovření sítě.

MEZNÍ ROZMĚRY SÍŤE

MAX. ŠÍŘKA	2600 mm
MAX. VÝŠKA	3000 mm
MIN. VÝŠKA	1500 mm



Mezní rozměry jsou uvedeny pro síť bez vynášecího profilu. V případě použití vynášecího profilu se šířka zvětšuje o 30 mm a výška o 15 mm (R3) nebo 30 mm (R4).

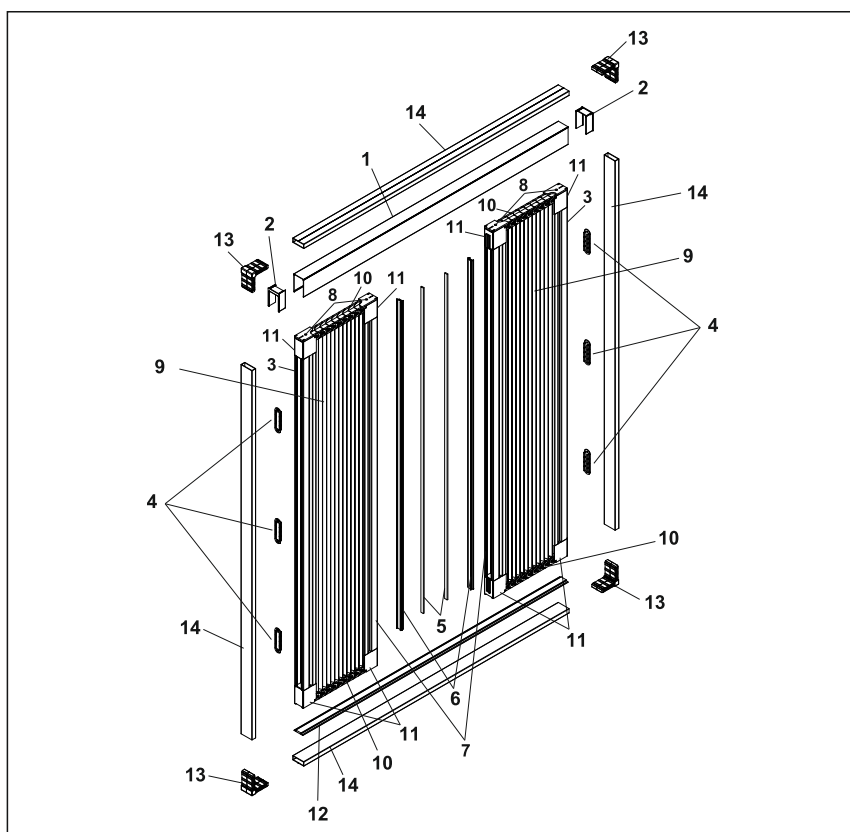


Při montáži na rám se rozměry mění o velikost vynášecího profilu.

ŠÍŘKA STAŽENÉ SÍŤE

ÚZKÉ PROVEDENÍ	85 mm
ŠÍROKÉ PROVEDENÍ	107 mm

V případě zachování poměru výška = $2x$ šířka + 140 mm je vždy dorazový profil úzký, v ostatních případech široký.



LEGENDA

- 1 - horní profil
- 2 - krytka horního profilu
- 3 - pevný profil
- 4 - montážní klipy
- 5 - magnety
- 6 - PVC krycí profil
- 7 - posuvný profil síťoviny
- 8 - krytka profilu - horní
- 9 - síťovina
- 10 - řetěz
- 11 - vedení řetězu
- 12 - PVC spodní nalepovací profil
- 13 - roh (pouze při montáži na rám)
- 14 - vynášecí profil (pouze při montáži na rám)

ZÁKLADNÍ CENÍKOVÁ SESTAVA DVEŘNÍ PLISÉ SÍŤE EASY

SÍŤOVINA: plisované vlákno

BARVA SÍŤOVINY - černá

RÁM: extrudovaný hliníkový profil

BARVA RÁMU - bílá, hnědá

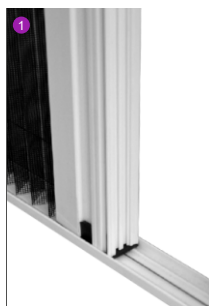
PŘÍPLATKY

BARVA RÁMU: renolit zlatý dub, antracit RAL 7016, lakování dle vzorníku RAL

ZPŮSOB UCHYCENÍ: montáž pomocí vynášecího profilu



Systém Easy je verze se spodním vedením o výšce profilu 9 mm. Plisė síť Easy je určena pro montáž do ostění. Je možná také montáž na stěnu či na rám, a to přímo nebo ve spojení s vynášecím profilem.



MEZNÍ ROZMĚRY SÍŤE

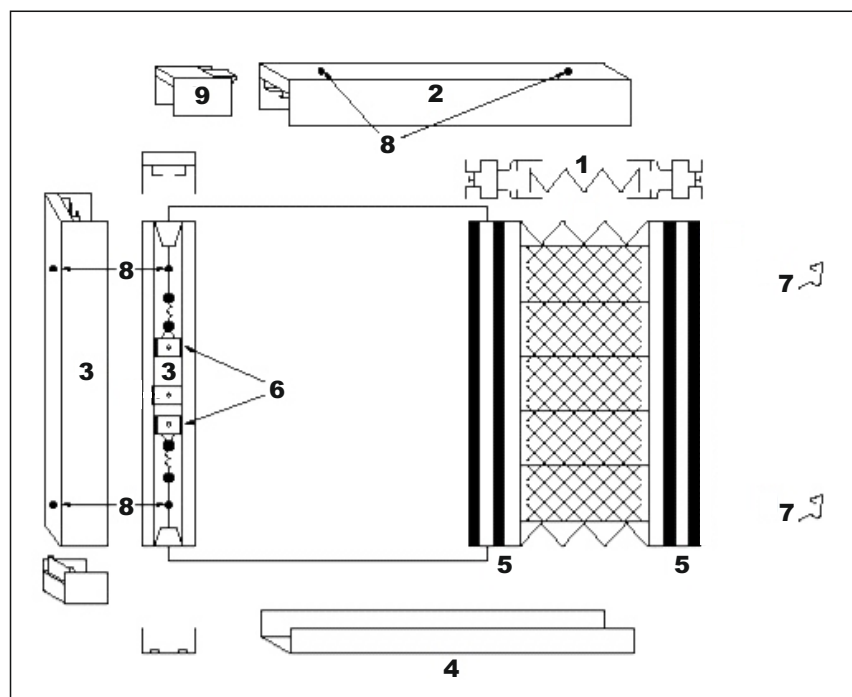
MAX. ŠÍŘKA	5300 mm
MAX. VÝŠKA	2420 mm
MIN. VÝŠKA	2020 mm



Při montáži na rám se rozměry mění o velikost vynášecího profilu.

Menší než minimální rozměr je možno vyrobit po telefonické konzultaci s výrobcem.

Při šířce nad 1901 mm je síť dodána v provedení Center Pack. Síť se nekotví pomocí klipů, ale pomocí druhého bočního profilu, ve kterém jsou ukončeny vodící provázky.



LEGENDA

- 1 - síťovina
- 2 - horní profil
- 3 - boční pevný profil
- 4 - PVC spodní nalepovací profil
- 5 - nosný profil síťoviny
- 6 - aretace provázku
- 7 - držák nosného profilu síťoviny
- 8 - otvor
- 9 - krytka horního profilu

ZÁKLADNÍ CENÍKOVÁ SESTAVA DVEŘNÍ PLISÉ SÍŤE MINI

SÍŤOVINA: plisované vlákno

BARVA SÍŤOVINY - černá

RÁM: extrudovaný hliníkový profil

BARVA RÁMU - bílá, hnědá

PŘÍPLATKY

BARVA RÁMU: renolit zlatý dub, antracit RAL 7016, lakování dle vzorníku RAL



Systém Mini je verze se spodním vedením o výšce profilu 9 mm. Plisė síť Mini je určena pro montáž do ostění, je možná také montáž na stěnu či na rám.

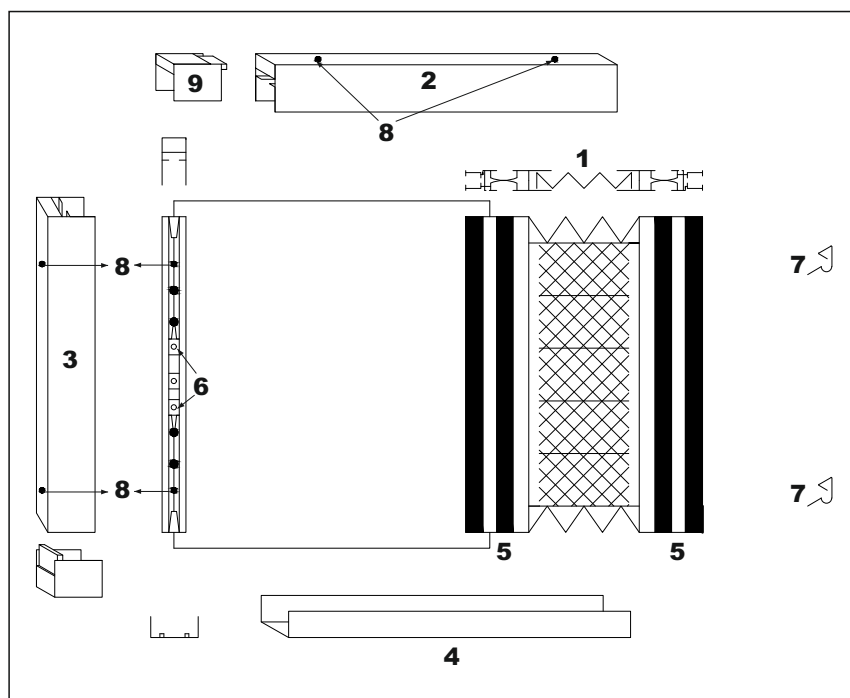


MEZNÍ ROZMĚRY SÍŤE

MAX. ŠÍŘKA	1900 mm
MAX. VÝŠKA	2420 mm
MIN. VÝŠKA	2020 mm



Menší než minimální rozměr je možno vyrobit po telefonické konzultaci s výrobcem.



LEGENDA

- 1 - síťovina
- 2 - horní profil
- 3 - boční pevný profil
- 4 - PVC spodní nalepovací profil
- 5 - nosný profil síťoviny
- 6 - aretace provázku
- 7 - držák nosného profilu síťoviny
- 8 - otvor
- 9 - krytka horního profilu

ZPŮSOBY OVLÁDÁNÍ PLISÉ SÍTÍ

ZPŮSOBY OVLÁDÁNÍ:

STANDARDNÍ PROVEDENÍ:

(do ostění, na rám pouze v případě vynášecího profilu)

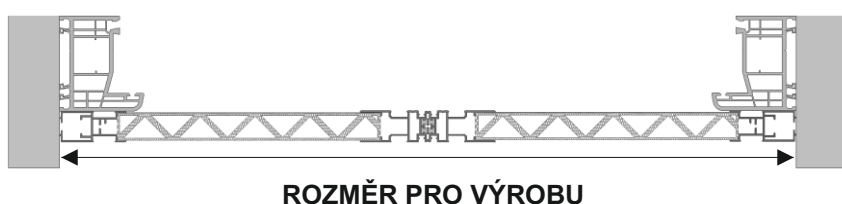


STELLAR,
STELLAR LUX,
EASY, MINI



PROVEDENÍ OPONA:

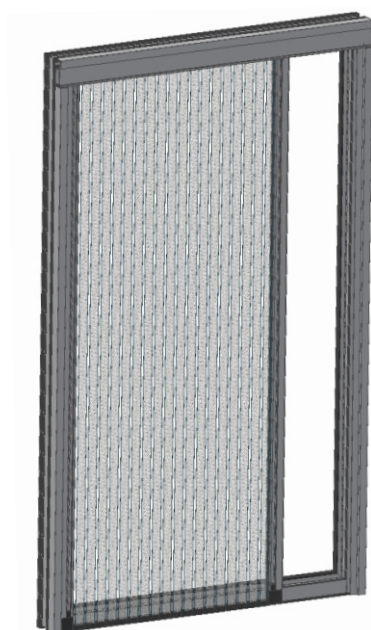
(do ostění, na rám pouze v případě vynášecího profilu)



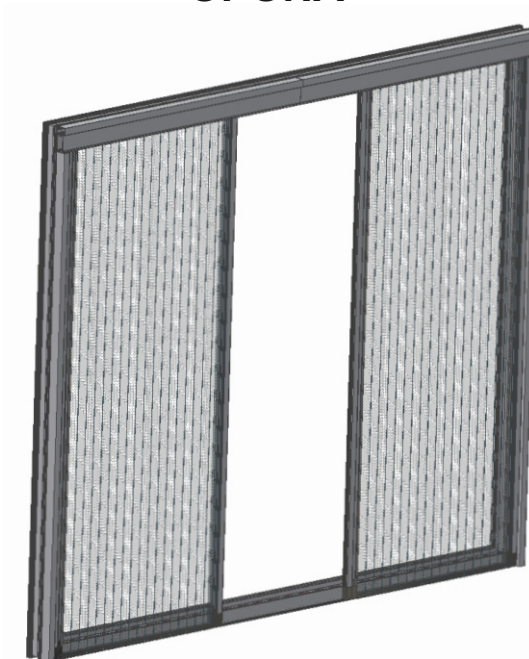
STELLAR - OPONA,
STELLAR LUX - OPONA



STANDARD



OPONA



DO VÝROBY ZADÁVEJTE VŽDY CELKOVÝ ROZMĚR SÍTĚ I V PŘÍPADĚ POUŽITÍ VYNÁŠECÍHO PROFILU.

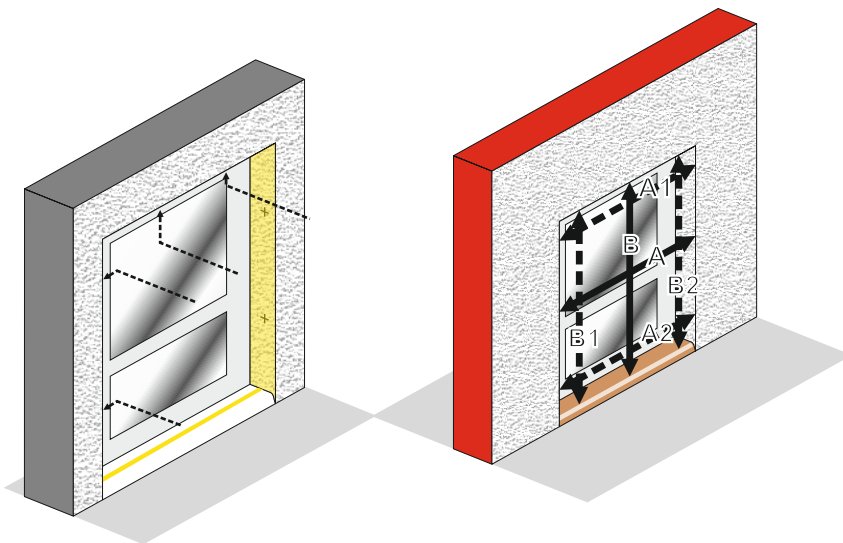
TOLERANCE VÝROBNÍCH ROZMĚRŮ SÍTÍ JE - 2mm.

PRO SPRÁVNOU FUNKČNOST SÍTÍ JE NUTNÉ DODRŽENÍ PRAVÝCH ÚHLŮ PŘI MONTÁŽI.

MONTÁŽ PLISÉ SÍTÍ DO OSTĚNÍ

MONTÁŽ DO OSTĚNÍ

K ostění se kotví pouze horní a dorazový profil s magnetem. Profil se sítí je kotven na plastové klipsy. Přechodový profil je připevněn oboustrannou páskou k podlaze.

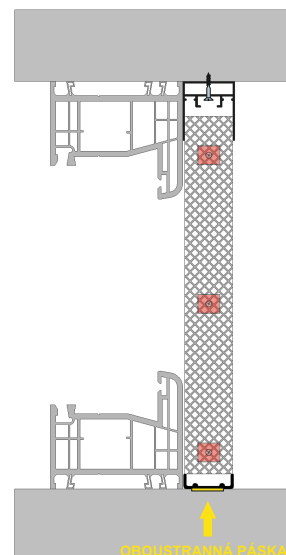


Plisě síť vložíme mezi ostění. Do předvrtaných otvorů v boční a horní části vložíme hmoždinky a síť připevníme pomocí šroubů. Z přechodového profilu odstraníme fólii a přilepíme k podlaze. V části, kde se nachází profil se sítí, našroubujeme záchytné klipsy, do kterých profil uchytíme.

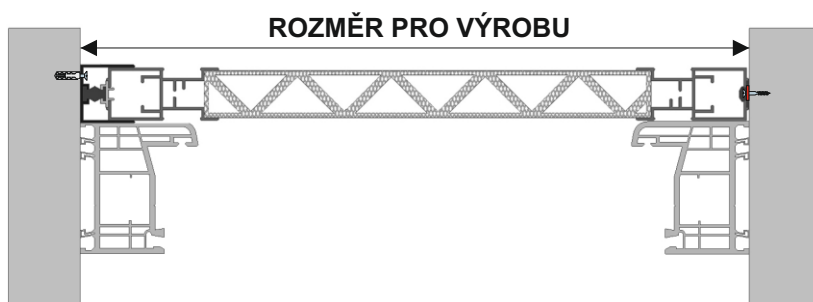
LEGENDA K ZAMĚŘENÍ

ŠÍŘKA DVEŘNÍ SÍTĚ PLISÉ = A
A1, A2 = kontrola šířky posuvné sítě (je-li A1 nebo A2 menší než A, je nutné zadat šířku sítě dle nejmenšího naměřeného rozměru)
VÝŠKA DVEŘNÍ SÍTĚ PLISÉ = B
B1, B2 = kontrola výšky posuvné sítě (je-li B1 nebo B2 menší než B, je nutné zadat výšku sítě dle nejmenšího naměřeného rozměru)

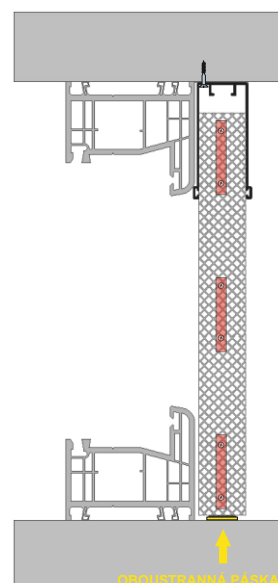
BOKORYS EASY, MINI



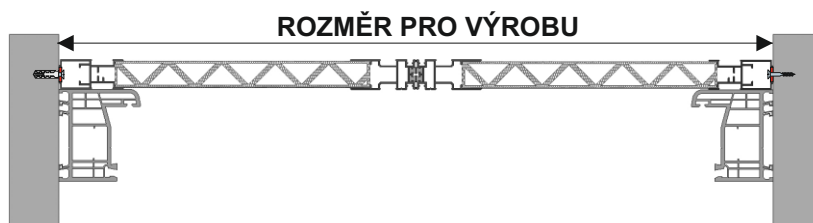
PŮDORYS - STANDARDNÍ PROVEDENÍ



BOKORYS STELLAR, STELLAR LUX



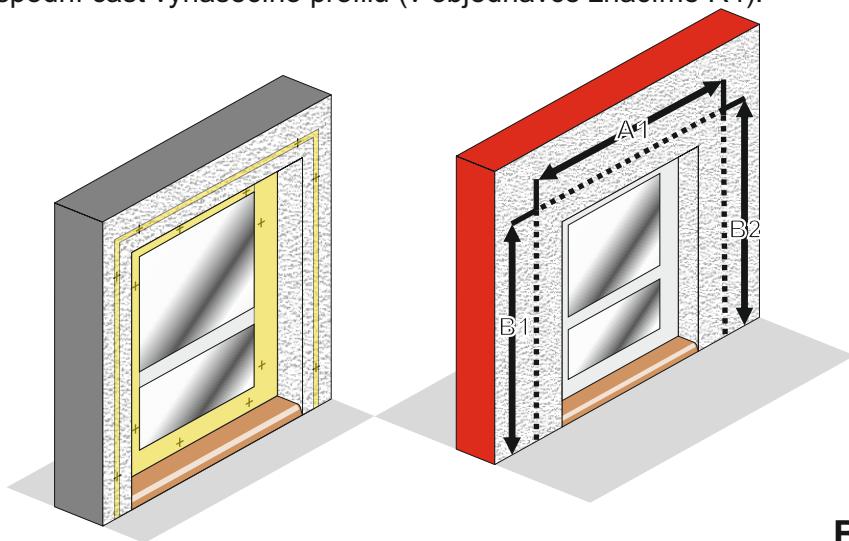
PŮDORYS - PROVEDENÍ OPONA



MONTÁŽ PLISÉ SÍTÍ NA RÁM

MONTÁŽ NA RÁM POMOCÍ VYNÁŠECÍHO PROFILU

Základní sestavu vynášecího profilu tvoří 3 části
- 2x výška, 1x šířka (v objednávce značíme R3). Pokud není možné nalepení přechodového profilu k podlaze, lze doplnit i spodní část vynášecího profilu (v objednávce značíme R4).



LEGENDA K ZAMĚŘENÍ

ŠÍŘKA DVEŘNÍ SÍTĚ PLISÉ = A
(šířka plisé sítě včetně rámu)

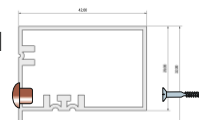
VÝŠKA DVEŘNÍ SÍTĚ PLISÉ = B
(výška plisé sítě včetně rámu)

!!! Do objednávky uvádějte vždy
rozměr sítě včetně rámu !!!

Vynášecí profil

- Easy

42x28 mm

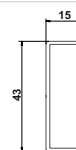


Vynášecí profil

- všechny sítě

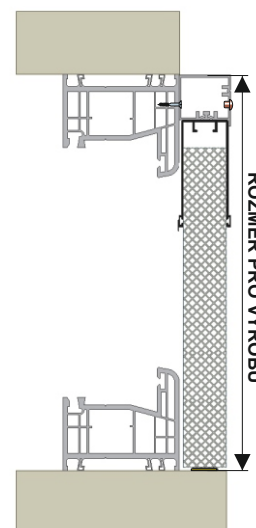
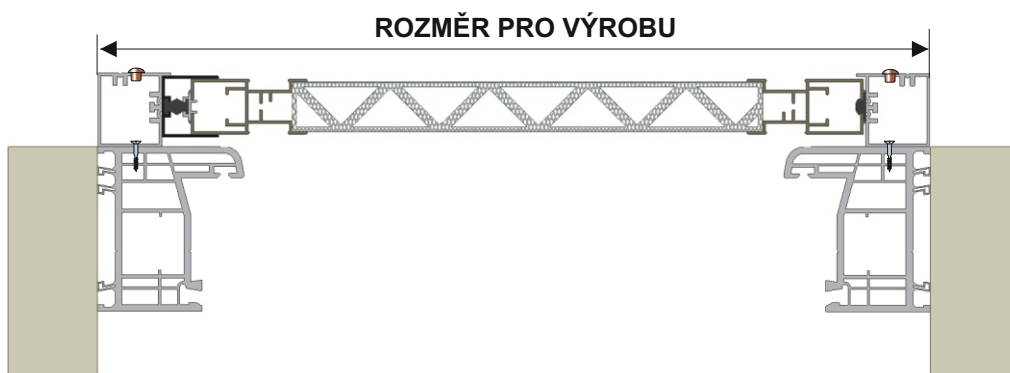
typu Stellar

15x43 mm



BOKORYS na rám

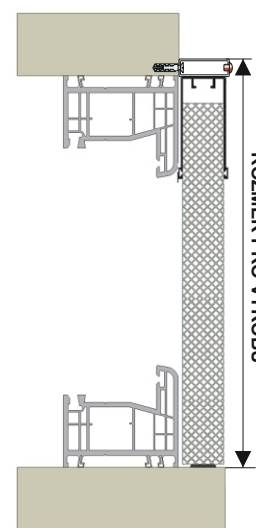
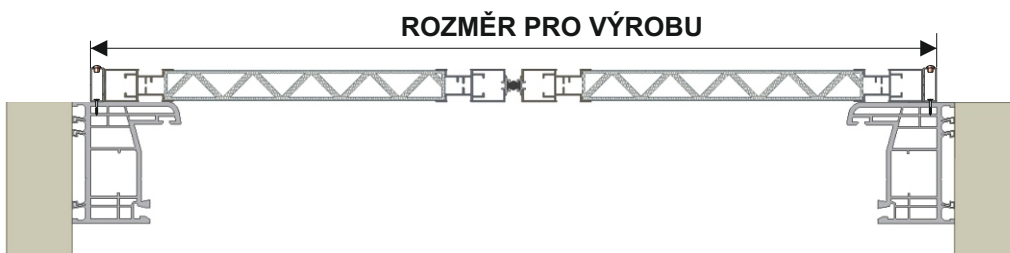
PŮDORYS - STANDARDNÍ PROVEDENÍ



Při montáži jako první namontujeme vynášecí profil na rám sítě (viz montáž do ostění) a následně celou sestavu pomocí šroubů připevníme k rámu okna.

BOKORYS na stěnu

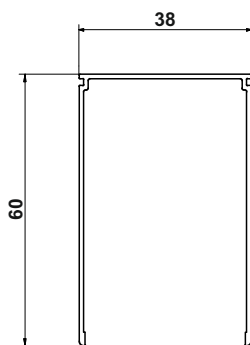
PŮDORYS - PROVEDENÍ OPONA



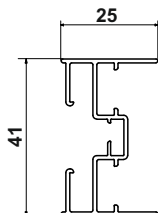
PROFILY PLISÉ SÍTÍ

PLISÉ SÍŤ STELLAR

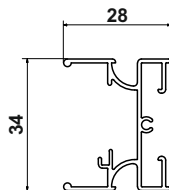
horní profil



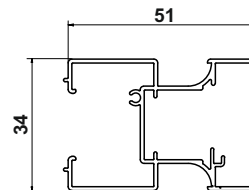
dorazový profil



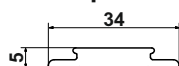
pevný profil



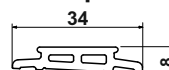
posuvný profil síťoviny



PVC spodní nalepovací profil

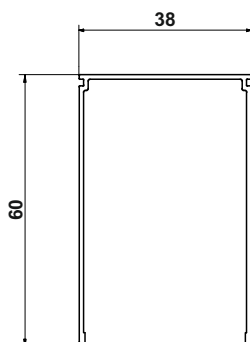


PVC spodní nalepovací profil - šikmý

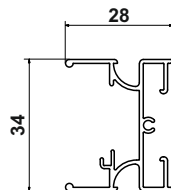


PLISÉ SÍŤ STELLAR - OPONA

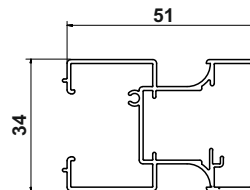
horní profil



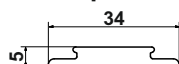
pevný profil



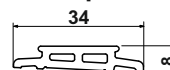
posuvný profil síťoviny



PVC spodní nalepovací profil

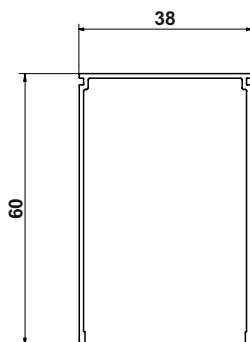


PVC spodní nalepovací profil - šikmý

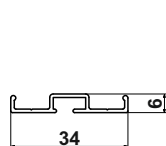


PLISÉ SÍŤ STELLAR LUX

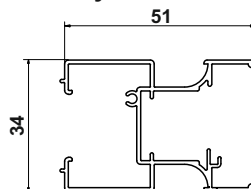
horní profil



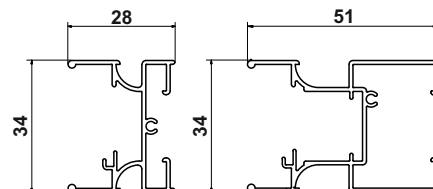
dorazový profil



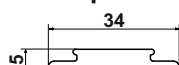
posuvný profil síťoviny



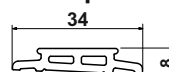
pevné profily



PVC spodní nalepovací profil



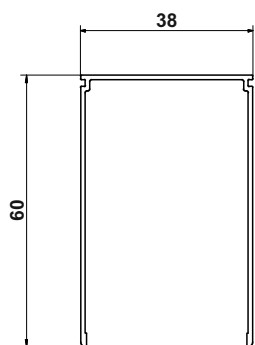
PVC spodní nalepovací profil - šikmý



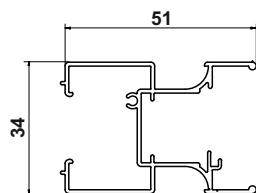
PROFILY PLISÉ SÍTÍ

PLISÉ SÍŤ STELLAR LUX - OPONA

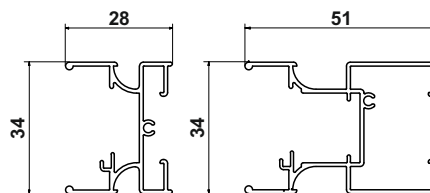
horní profil



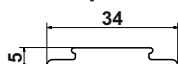
posuvný profil síťoviny



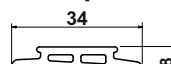
pevné profily



PVC spodní nalepovací profil

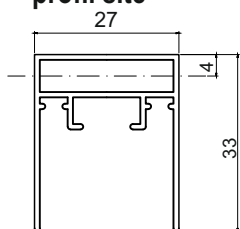


PVC spodní nalepovací profil - šikmý

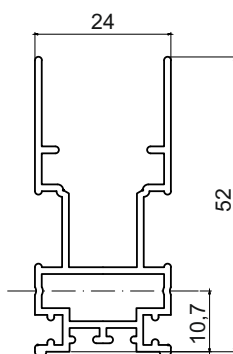


PLISÉ SÍŤ EASY

horní a boční pevný profil sítě



nosný profil síťoviny

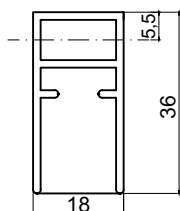


spodní nalepovací profil

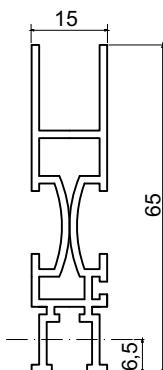


PLISÉ SÍŤ MINI

horní a boční pevný profil sítě



nosný profil síťoviny

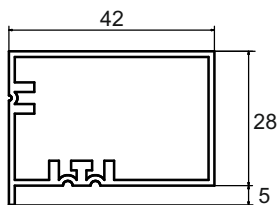


spodní nalepovací profil

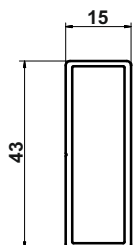


VYNÁŠECÍ PROFIL

EASY



STELLAR, STELLAR - OPONA,
STELLAR LUX, STELLAR LUX - OPONA

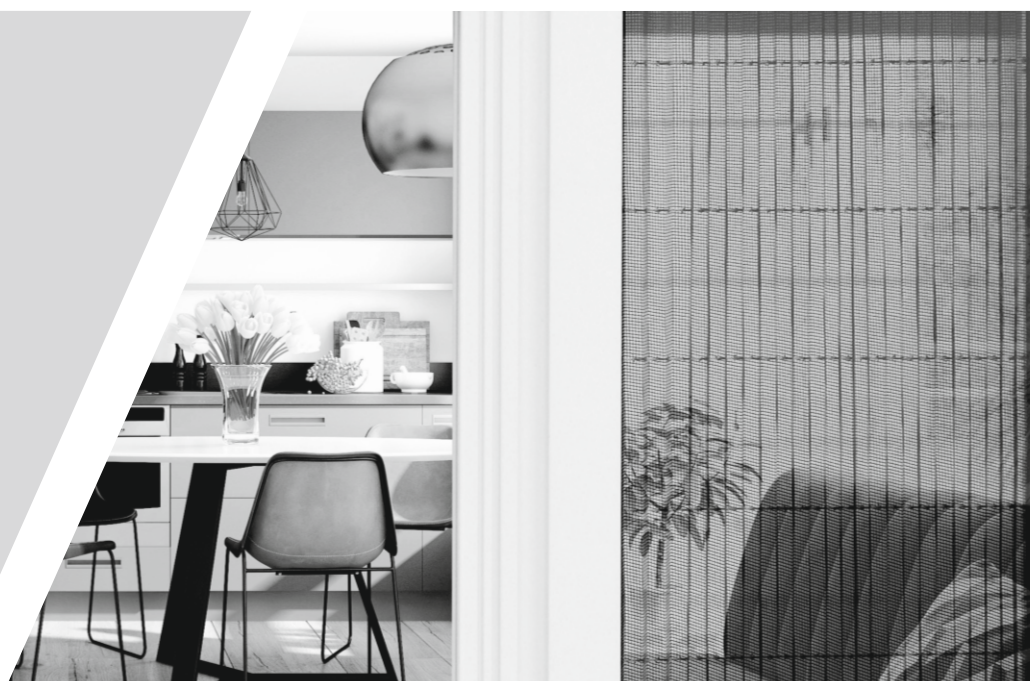




KASKO®

STÍNICÍ TECHNIKA

2021



**ROLOVACÍ A PLISÉ SÍTĚ
PROTI HMYZU
ceník**