



KASKO®

STÍNICÍ TECHNIKA

2021

V20211110



MARKÝZY A SCREENOVÉ ROLETY

	strana
Všeobecné informace	2
Typy výsuvných markýz	2
DÉLKA RAMEN V ZÁVISLOSTI NA VÝSUVU MARKÝZY	3
VÝSUVNÉ MARKÝZY:	
BRAMANTE	4 - 5
ALANIS	6 - 7
SIRCOMA	8 - 9
YORIKA polokazetová markýza	10 - 11
VEGA kazetová markýza	12 - 13
COVER kazetová markýza	14 - 15
MISTRAL kazetová markýza	16 - 17
MILLENIUM	18 - 19
SAMOSTATNĚ STOJÍCÍ MARKÝZY:	
ARCADIA	20 - 21
GIARDINO	22 - 23
VÝKLOPNÉ MARKÝZY:	
UNION	24 - 25
UNION-K	26 - 27
UNION-B	28 - 29
SCREENOVÉ ROLETY:	
UNION-L	32 - 33
GHIBLI I	34 - 35
GHIBLI III	34 - 35
TYPY MOTORŮ A JEJICH PŘÍLUŠENSTVÍ	36 - 39
TABULKA POČTU STABILIZAČNÍCH DRŽÁKŮ	40
TABULKA POČTU KONZOL	40
TABULKA POČTU RAMEN	41
TABULKA VÝKONŮ MOTORŮ	42
MOTOROVÉ OVLÁDÁNÍ	43 - 44
VOLÁNY	45
MONTÁŽ	
Montážní úchyty	45
Příklady montáže	46 - 47
Distanční podložky	48
Doporučení k montáži	49
RAMENA CRISS-CROSS	50
VÝSUVNÝ VOLÁN	50
TABULKA SKLONU MARKÝZ	51
VLASTNOSTI MARKÝZOVÝCH LÁTEK	52
PŘEHLEDOVÁ TABULKA MARKÝZ	53

VŠEOBECNÉ INFORMACE

- Ceny v ceníku jsou uváděny za **měrnou jednotku**.
- Ceny uvedené v ceníku jsou **bez montáže**.
- Všechny ceníky jsou bez **DPH**.
- Rozměry v tabulkách jsou uváděny v milimetrech, plošné rozměry v m².
- V objednávkách se jako první uvádí **šířka**, jako druhá **výsuv**. Nad určité rozměry šířek látek dochází k jejich sešití (akryl), nebo svaření (PVC, Polyscreen, Soltis, Serge).
- Záruční doba na výrobky jsou **2 roky**. Záruka se nevztahuje na závady způsobené **špatnou montáží**, nesprávným **užitím** nebo nesprávným **používáním** výrobku.
- **Objednávky** do výroby zadávejte na **objednávkových formulářích** nebo on-line na firemních webových stránkách. Při reklamaci nebude případná chyba zadání objednávky jinou formou uznána.
- Termín dodání 14 dnů, provedení RAL 3-4 týdny, Ghibli III a Giardino - 21 dní, Cover s barevnou konstrukcí - 21 dní.
- Právo na tiskové chyby a technické změny vyhrazeno. Fotografie a obrázky použité v katalogu jsou pouze ilustrační.

TYPY MARKÝZ

VÝSUVNÉ	BRAMANTE	Výsuvná markýza vhodná na zastínění prostorů v domácnosti, teras a balkonů. Cenově výhodná alternativa výsuvné markýzy.
	ALANIS	Výsuvná markýza vhodná pro zastínění prostorů v domácnosti, teras a balkonů.
	SIRCOMA	Výsuvná markýza vhodná pro zastínění větších ploch a komerčních prostor.
	YORIKA	Výsuvná polokazetová markýza vhodná pro zastínění balkonů a teras.
	VEGA	Výsuvná kazetová markýza vhodná pro zastínění balkonů a teras.
	COVER	Výsuvná kazetová markýza vhodná pro zastínění balkonů a teras.
	MISTRAL	Luxusní výsuvná kazetová markýza vhodná na zastínění balkonů a teras, v moderním minimalistickém designu.
SAMOSTATNĚ STOJÍCÍ	MILLENIUM	Celohliníková uzavíratelná konstrukce rámu s látkovou výplní a s elektricky výsuvným mechanismem.
	ARCADIA	Samostatně stojící dvojitá výsuvná markýza vhodná pro zastínění větších ploch a komerčních prostor.
VÝKLOPNÉ	GIARDINO	Horizontálně-vertikální výsuvná markýza vhodná pro zastínění balkonů a teras.
	UNION	Výklopná markýza vhodná pro zastínění oken, vitrín, balkonů a malých teras.
	UNION-K	Výklopná kazetová markýza vhodná pro zastínění oken, vitrín, balkonů a malých teras.
SCRENOVÉ ROLETY	UNION-B	Výklopná markýza vhodná pro zastínění balkonů.
	UNION-L	Screenová roleta bez boxu vhodná pro okenní zastínění. Provedení s vodícími lanky.
	GHIBLI I	Screenová roleta uzavřená v hliníkovém boxu vhodná pro okenní zastínění. Provedení s vodícími lanky.
	GHIBLI III	Screenová roleta uzavřená v hliníkovém boxu vhodná pro okenní zastínění. Provedení s pohybem látky ve vodících lištách.

DĚLKA RAMEN V ZÁVISLOSTI NA VÝSUVU MARKÝZY

TYP MARKÝZY	DĚLKA RAMENE (cm)																									
	hák	50	70	100	120	150	160	165	175	200	210	215	225	250	260	265	300	310	315	350	360	365	400	415	425	
BRAMANTE										200			250													
ALANIS			150			175			200			225	250				300									
SIRCOMA						160				210		225	260					310			350		400			425
YORIKA						160				210		225	260					310			350					
VEGA			150						200				250				300									
COVER						160				210			260					310			360					
MISTRAL								165				215				265			315			365		415		
UNION			70	100	120	160																				
UNION-K			70	100	120	160																				
UNION-B			hák	50	70																					

Rozměry provedení criss-cross u markýzy ALANIS

ramena 150 do šířky 200 cm
 ramena 175 do šířky 225 cm
 ramena 200 do šířky 250 cm
 ramena 225 do šířky 275 cm
 ramena 250 do šířky 300 cm
 ramena 300 do šířky 350 cm

Rozměry provedení criss-cross u markýzy SIRCOMA

ramena 160 do šířky 200 cm
 ramena 210 do šířky 225 cm
 ramena 225 do šířky 250 cm
 ramena 260 do šířky 275 cm
 ramena 310 do šířky 300 cm
 U ramen 350, 400 a 425 criss-cross provedení nejde!



Tento typ markýzy je dostupný jen ve dvou typizovaných rozměrech: 3000 x 2000 mm a 4000 x 2500 mm.

ZÁKLADNÍ CENÍKOVÁ SESTAVA MARKÝZY - BRAMANTE

LÁTKA: 100% akryl

VZOR LÁTKY: dle vzorníku

RAMENA: extrudovaný hliník

BARVA KONSTRUKCE: bílá (RAL 9010) - prášková

NAVÍJECÍ HŘÍDEL: 70 mm, hliník

PROVEDENÍ: bez krytu návínů

ÚHEL SKLONU: 5° až 70°

UCHYCENÍ: do stěny

OVLÁDÁNÍ: klika (pokud není v objednávce uvedeno jinak, je délka kliky 1200 mm)

PŘÍPLATKY

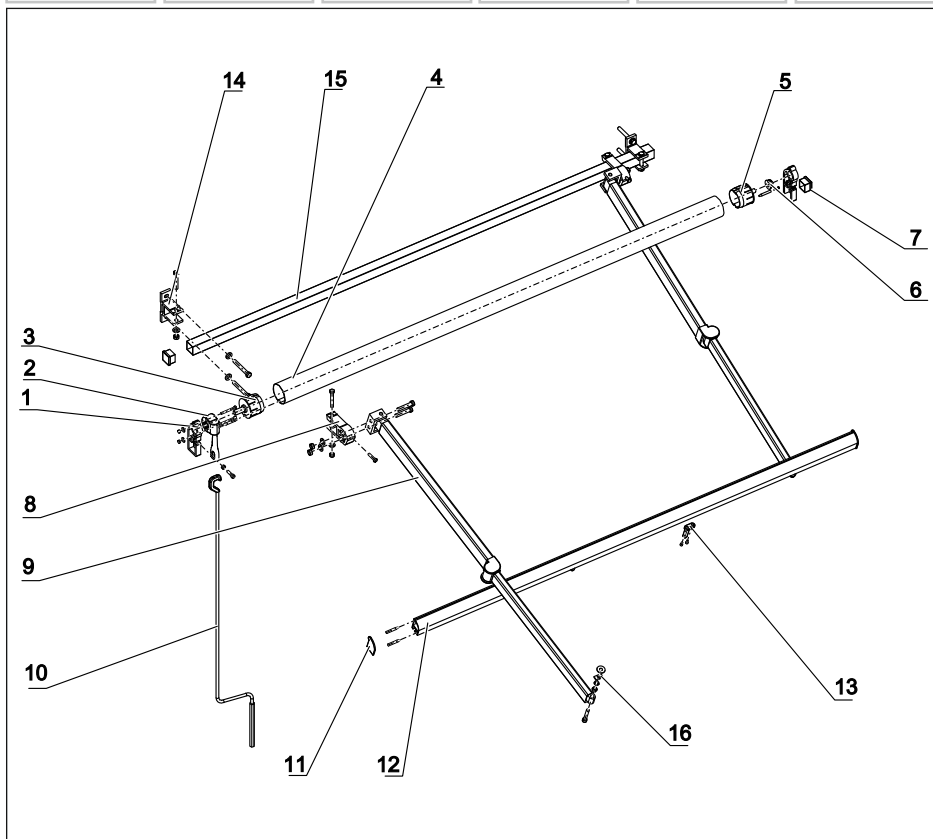
POHON: motor

LÁTKA: Soltis, PVC

OVLÁDÁNÍ: ovládací senzor na počasí vítr, slunce + vítr, slunce + vítr s rádiovým vysílačem, přijímač a vysílač dálkového ovládní, slunce + vítr + déšť s rádiovým vysílačem, směrový přepínač, otřesový senzor

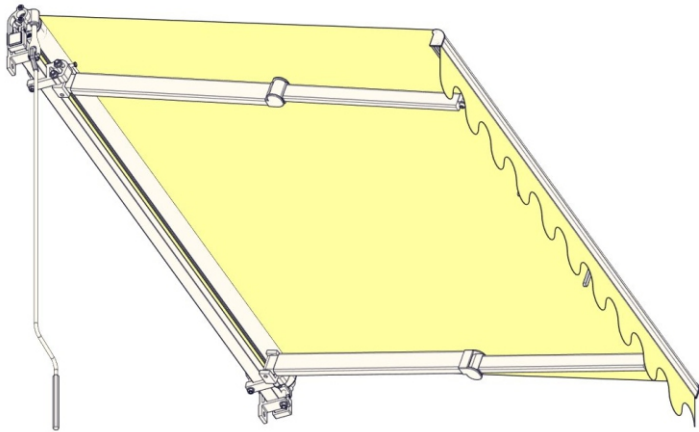
POTISK: nápisy, loga apod.

TECHNICKÉ INFORMACE



LEGENDA

- 1 - boční kryt držáku
- 2 - převodovka
- 3 - koncovka válce
- 4 - navíjecí válec
- 5 - koncovka válce s dírou
- 6 - pouzdro
- 7 - krytka koncovky
- 8 - držák ramene
- 9 - rameno
- 10 - klika
- 11 - boční kryt profilu
- 12 - přední profil
- 13 - doraz ramene
- 14 - konzola na stěnu
- 15 - nosný jekl
- 16 - konektor ramene

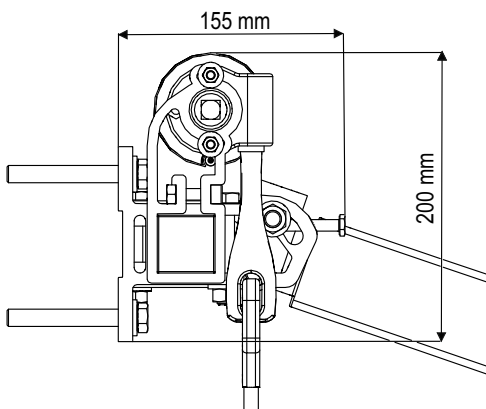


TYPISOVANÉ ROZMĚRY MARKÝZY

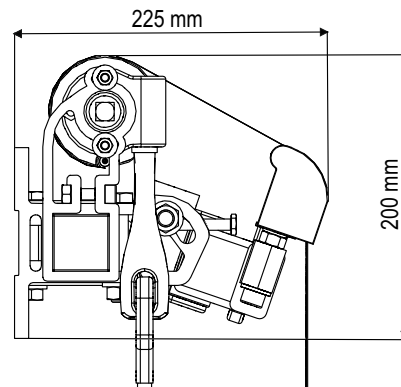
ŠÍŘKA x VÝSUV	3000 x 2000 mm
	4000 x 2500 mm

TYPY MONTÁŽÍ

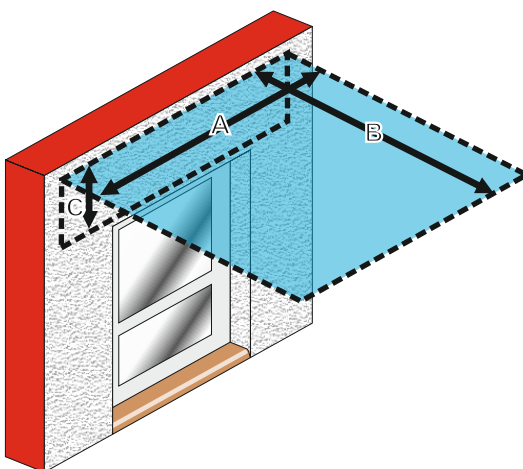
NA STĚNU



SESTAVA VE SLOŽENÉM STAVU



PŘÍKLAD ZAMĚŘENÍ



LEGENDA K ZAMĚŘENÍ

- A = ŠÍŘKA MARKÝZY
- B = VÝSUV MARKÝZY
- C = KONTROLA PROSTORU pro montáž markýzy

ZÁKLADNÍ CENÍKOVÁ SESTAVA MARKÝZY - ALANIS

LÁTKA: 100% akryl

VZOR LÁTKY: dle vzorníku

RAMENA: extrudovaný hliník

BARVA KONSTRUKCE: bílá (RAL 9010) - prášková

NAVÍJECÍ HŘÍDEL: 70 mm, 78 mm

PROVEDENÍ: bez krytu návínu, criss-cross - nutné, pokud je šířka markýzy menší než výsuv (viz ceník Alanis)

ÚHEL SKLONU: 5° až 70°

UCHYCENÍ: do stěny, do stropu

OVLÁDÁNÍ: klika

PŘÍPLATKY

POHON: motor

LÁTKA: Soltis a PVC (maximální rozměr 4 x 3 m)

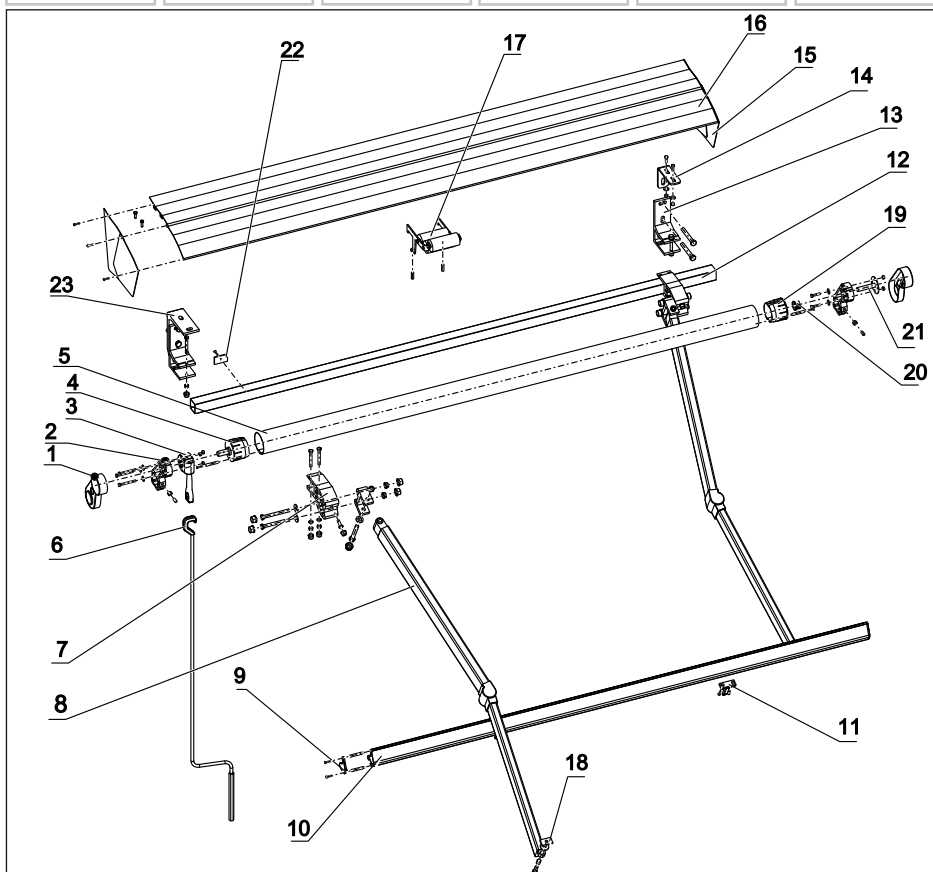
UCHYCENÍ: do krovu

PROVEDENÍ: stříška (hliníkový kryt návínu včetně bočnic) - pouze v kombinaci s uchycením stěna a krov

OVLÁDÁNÍ: ovládací senzor na počasí vítr, slunce + vítr, slunce + vítr s rádiovým vysílačem, přijímač a vysílač dálkového ovládání, slunce + vítr + déšť s rádiovým vysílačem, směrový přepínač, otřesový senzor

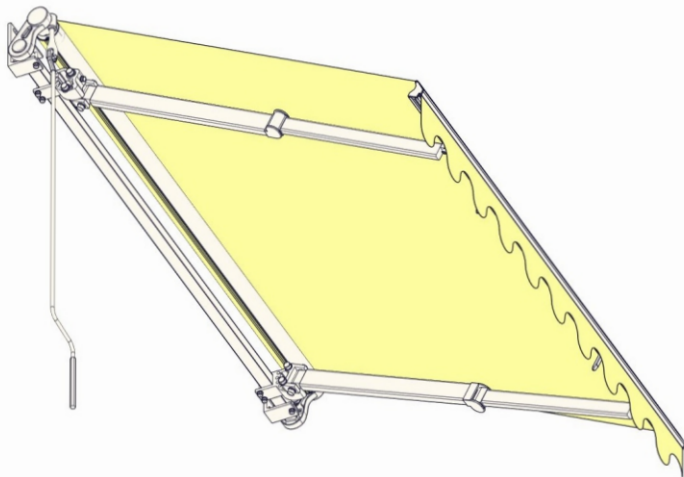
POTISK: nápisy, loga apod.

TECHNICKÉ INFORMACE



LEGENDA

- 1 - boční kryt držáku
- 2 - držák válce
- 3 - převodovka
- 4 - koncovka válce se čtyřhranem
- 5 - navijecí válec
- 6 - klika
- 7 - držák ramene
- 8 - rameno
- 9 - boční kryt profilu
- 10 - přední profil
- 11 - doraz ramen
- 12 - nosný jekl
- 13 - konzola na stěnu
- 14 - konzola na stříšku
- 15 - bočnice stříšky
- 16 - stříška
- 17 - podpěra válce
- 18 - konektor ramene
- 19 - koncovka válce s dírou
- 20 - pouzdro
- 21 - oska
- 22 - podložka
- 23 - konzola na strop



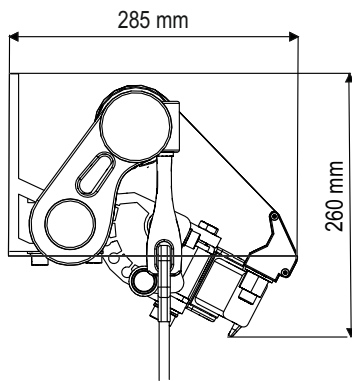
MEZNÍ ROZMĚRY MARKÝZY

viz ceník

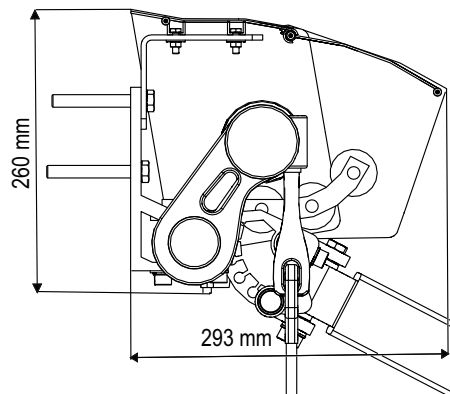
MAXIMÁLNÍ ŠÍŘKA	6000 mm
MAXIMÁLNÍ VÝSUV	3000 mm

TYPY MONTÁŽÍ

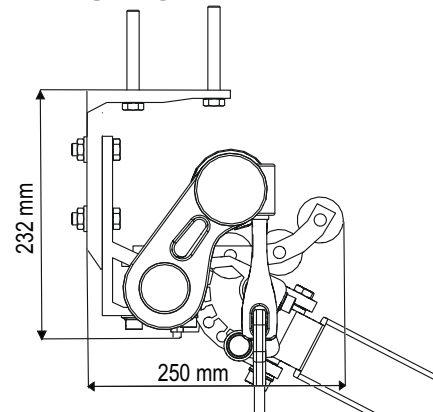
NA STĚNU



NA STĚNU SE STRÍŠKOU

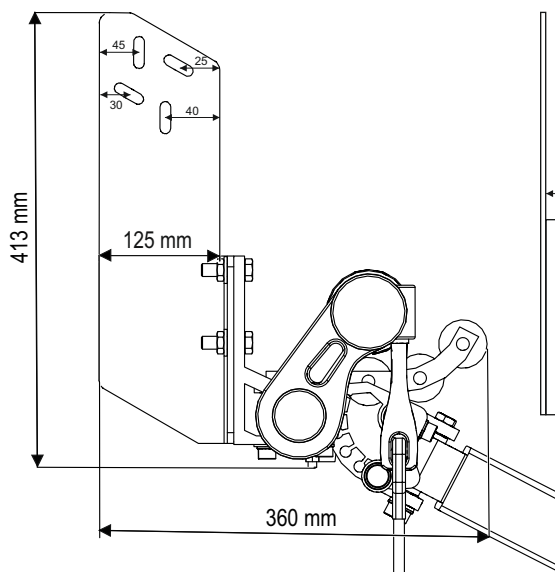


NA STROP

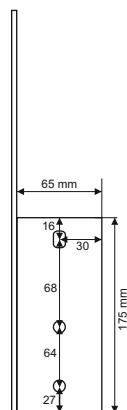


NA KROVY

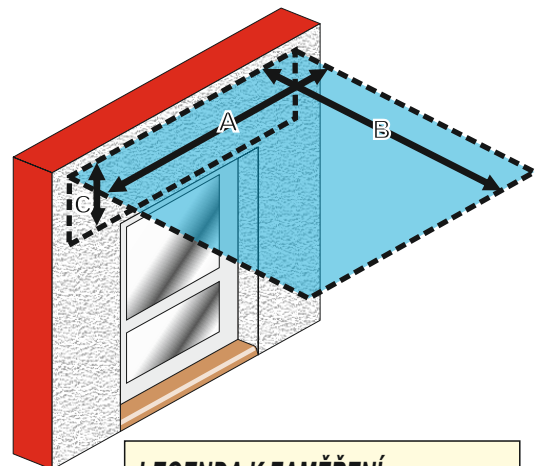
BOČNÍ POHLED



ČELNÍ POHLED



PŘÍKLAD ZAMĚŘENÍ



LEGENDA K ZAMĚŘENÍ

- A = ŠÍŘKA MARKÝZY
- B = VÝSUV MARKÝZY
- C = KONTROLA PROSTORU pro montáž markýzy



Maximální doporučený rozměr pro ruční ovládání je 5 x 3 m.

ZÁKLADNÍ CENÍKOVÁ SESTAVA MARKÝZY - SIRCOMA

LÁTKA: 100% akryl

VZOR LÁTKY: dle vzorníku

RAMENA: extrudovaný hliník

BARVA KONSTRUKCE: bílá (RAL 9010), béžová (RAL 1013), hnědá (RAL 8017), šedá (RAL 7035), antracit (zrnitá struktura) - vše prášková barva

NAVÍJECÍ HŘÍDEL: 70 mm, 78 mm

PROVEDENÍ: bez krytu návinnu, criss-cross - nutné, pokud je šířka markýzy menší než výsuv (viz ceník Sircoma)

ÚHEL SKLONU: 5° až 70°

UCHYCENÍ: do stěny, do stropu

OVLÁDÁNÍ: klika

PŘÍPLATKY

POHON: motor

LÁTKA: Soltis a PVC (maximální rozměr markýzy 4 x 3 m)

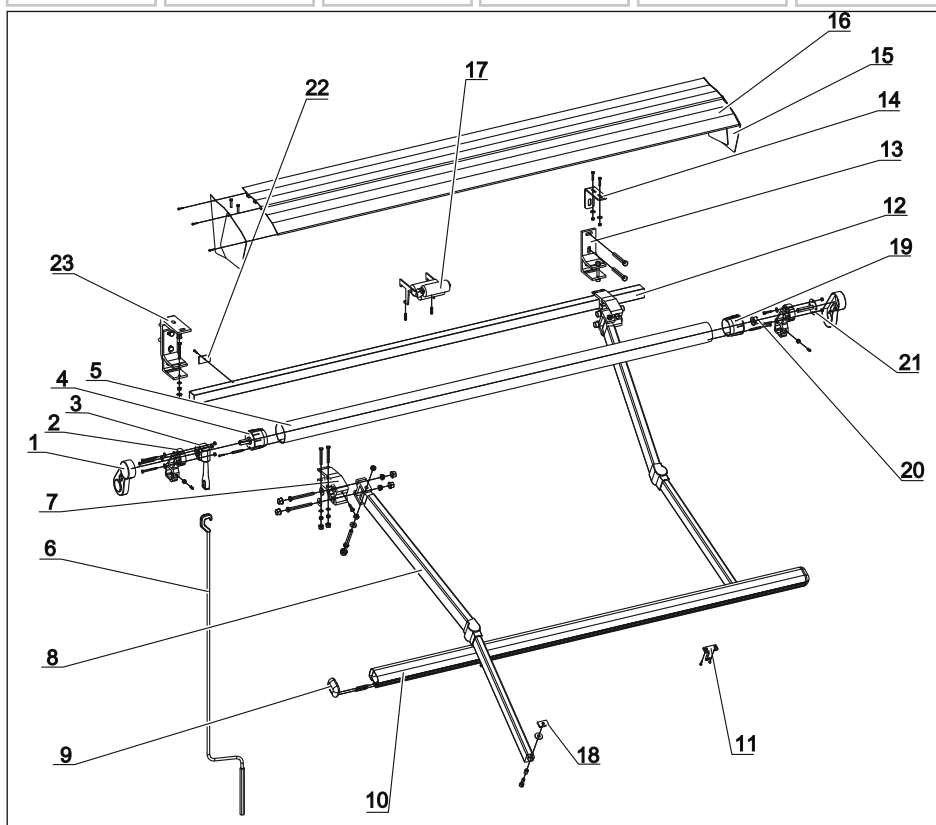
UCHYCENÍ: do krovu

PROVEDENÍ: stříška (hliníkový kryt návinnu včetně bočnic) - pouze v kombinaci s uchycením stěna a krov, výsuvný volán (viz str. 50) - do šířky max. 6 000 mm, pro markýzy s maximálním výsuvem 3 100 mm (volán pouze na manuální ovládání, nelze u provedení criss-cross)

OVLÁDÁNÍ: ovládací senzor na počasí vítr, slunce+vítr, slunce+vítr s rádiovým vysílačem, přijímač a vysílač dálkového ovládání, slunce + vítr + déšť s rádiovým vysílačem, směrový přepínač, otřesový senzor

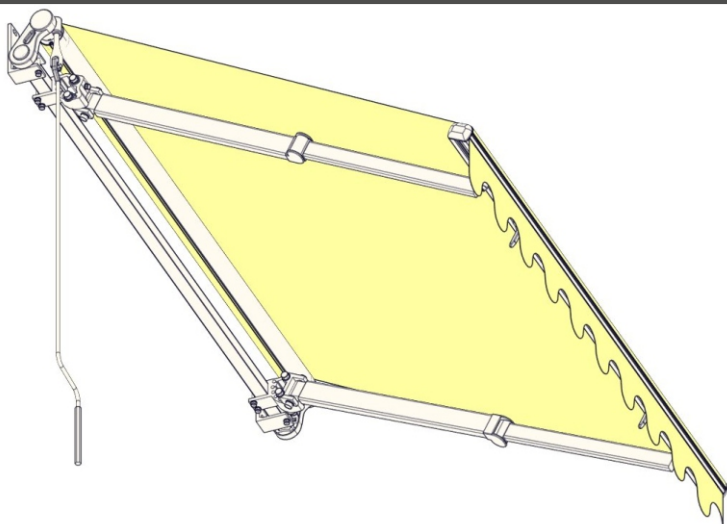
POTISK: nápisy, loga a pod.

TECHNICKÉ INFORMACE



LEGENDA

- 1 - boční kryt držáku
- 2 - držák válce
- 3 - převodovka
- 4 - koncovka válce
- 5 - navíjecí válec
- 6 - klika
- 7 - držák ramene
- 8 - rameno
- 9 - boční kryt profilu
- 10 - přední profil
- 11 - doraz ramen
- 12 - nosný jelek
- 13 - konzola na stěnu
- 14 - konzola na stříšku
- 15 - bočnice stříšky
- 16 - stříška
- 17 - podpěra válce
- 18 - konektor ramene
- 19 - koncovka válce s dírou
- 20 - pouzdro
- 21 - oska
- 22 - podložka
- 23 - konzola na strop



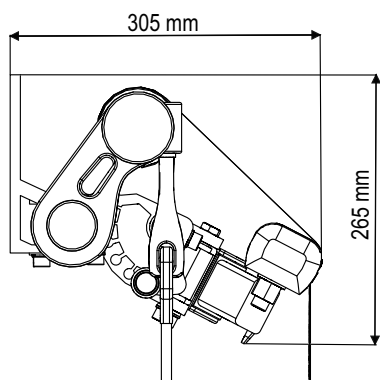
MEZNÍ ROZMĚRY MARKÝZY

viz ceník

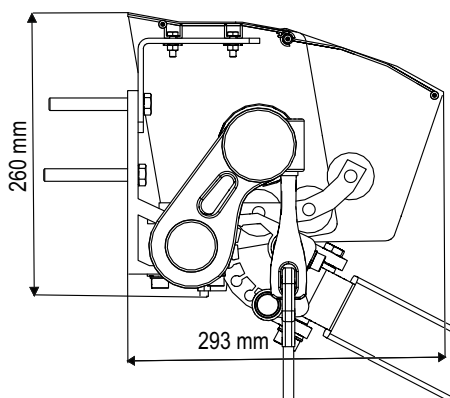
MAXIMÁLNÍ ŠÍŘKA	12000 mm
MAXIMÁLNÍ VÝSUV	4250 mm

TYPY MONTÁŽÍ

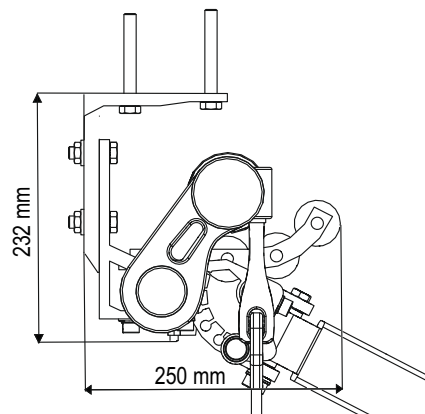
NA STĚNU



NA STĚNU SE STRÍŠKOU

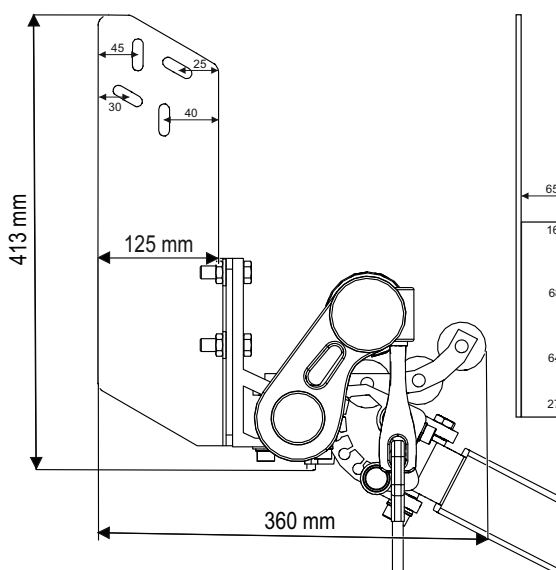


NA STROP

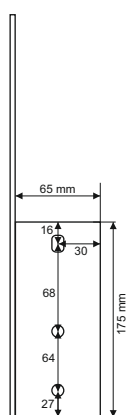


NA KROVY

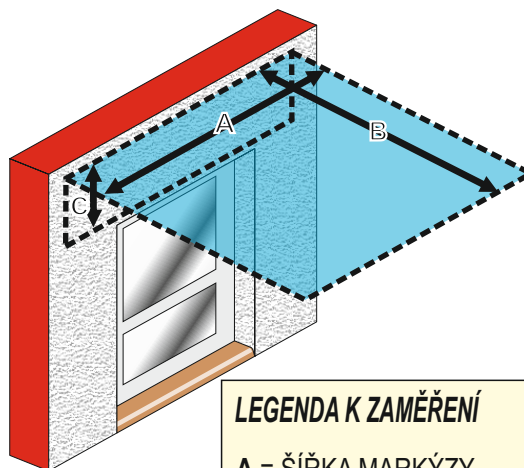
BOČNÍ POHLED



ČELNÍ POHLED



PŘÍKLAD ZAMĚŘENÍ



LEGENDA K ZAMĚŘENÍ

- A = ŠÍŘKA MARKÝZY
- B = VÝSUV MARKÝZY
- C = KONTROLA PROSTORU pro montáž markýzy



U výsuvu 4000 a 4250 mm je markýza Sircoma složena z pevnějších komponentů a designově není shodná s ostatními výsuvy.



V šířce nad 7 m bude markýza dodávána v rozloženém stavu.

Maximální doporučený rozměr pro ruční ovládání je 5 x 3,1 m.

ZÁKLADNÍ CENÍKOVÁ SESTAVA MARKÝZY - YORIKA

LÁTKA: 100% akryl

VZOR LÁTKY: dle vzorníku

RAMENA: extrudovaný hliník

BARVA KONSTRUKCE: bílá (RAL 9010), béžová (RAL 1013), hnědá (RAL 8017),
šedá (RAL 7035) - vše prášková barva, antracit (zrnitá struktura)

NAVÍJECÍ HŘÍDEL: 70 mm, 78 mm

PROVEDENÍ: polouzavřená hliníková kazeta (látka v kazetě, viditelná ramena)

ÚHEL SKLONU: 5° až 70°

UCHYCENÍ: do stěny, do stropu

OVLÁDÁNÍ: klika

PŘÍPLATKY

POHON: motor

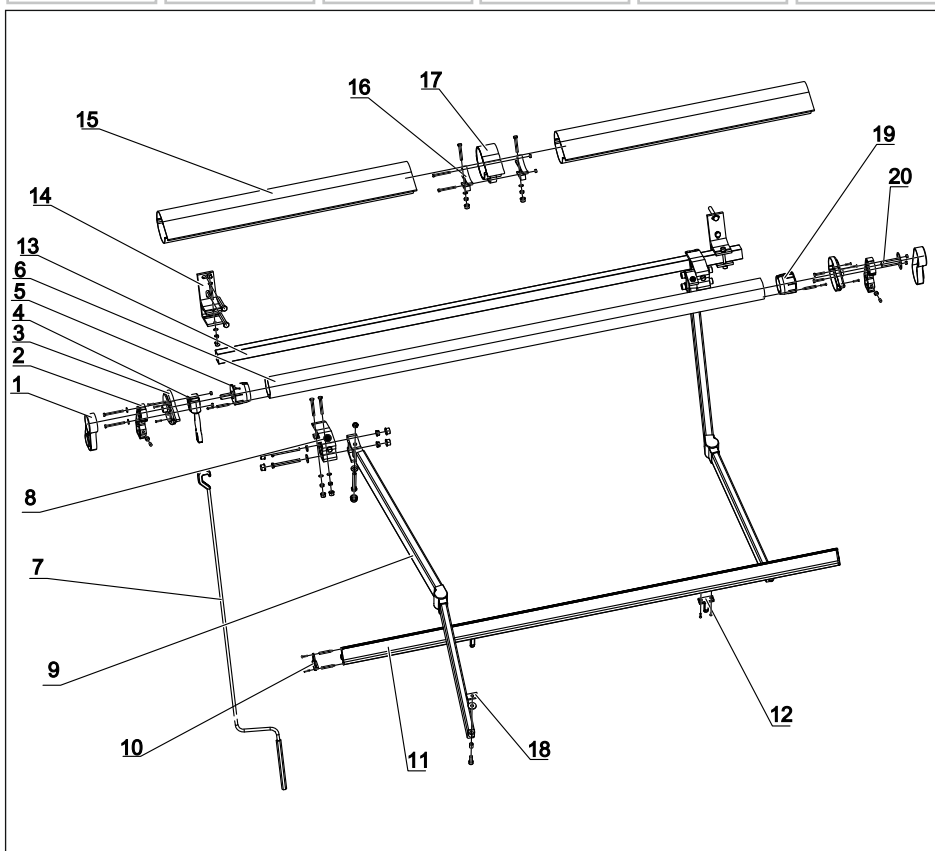
LÁTKA: Soltis a PVC (maximální rozměr markýzy 4 x 3 m)

UCHYCENÍ: do krovu

OVLÁDÁNÍ: ovládací senzor na počasí vítr, slunce + vítr, slunce + vítr s rádiovým vysílačem,
přijímač a vysílač dálkového ovládání, slunce + vítr + déšť s rádiovým vysílačem,
směrový přepínač, otřesový senzor

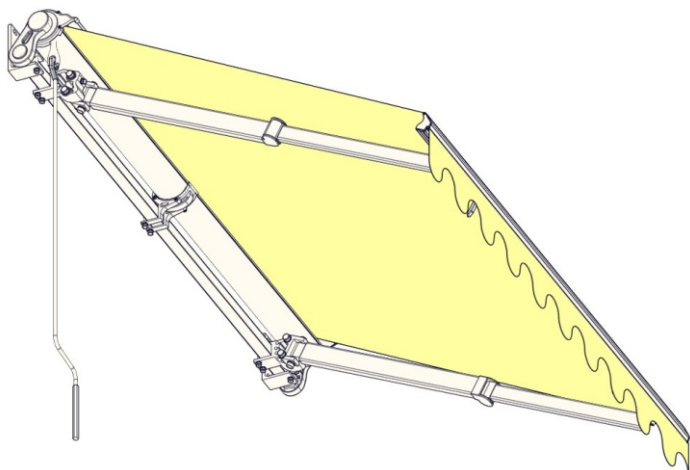
POTISK: nápisy, loga apod.

TECHNICKÉ INFORMACE



LEGENDA

- 1 - boční kryt držáku
- 2 - držák válce
- 3 - bočnice kazety
- 4 - převodovka
- 5 - koncovka válce se čtyřhranem
- 6 - navíjecí válec
- 7 - klika
- 8 - držák ramene
- 9 - rameno
- 10 - boční kryt předního profilu
- 11 - přední profil
- 12 - doraz ramen
- 13 - nosný jelek
- 14 - konzola na stěnu
- 15 - hliníková kazeta
- 16 - držák podpěry válce
- 17 - podpěra válce
- 18 - konektor ramene
- 19 - koncovka válce s dírou
- 20 - oska



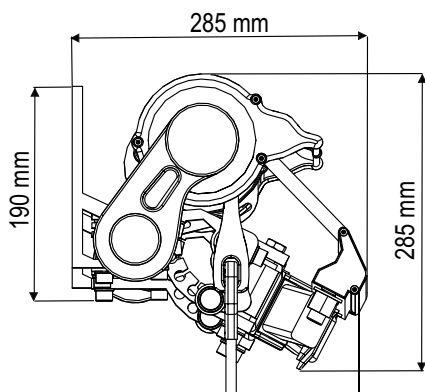
MEZNÍ ROZMĚRY MARKÝZY

viz ceník

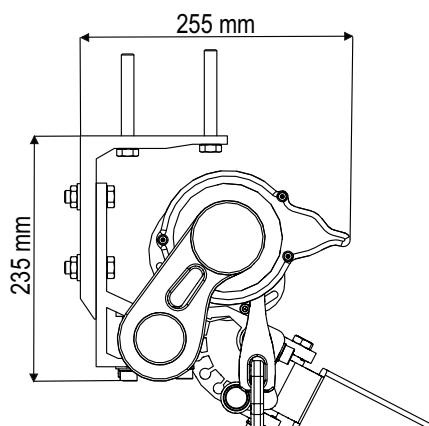
MAXIMÁLNÍ ŠÍŘKA	6500 mm
MAXIMÁLNÍ VÝSUV	3500 mm

TYPY MONTÁŽÍ

NA STĚNU

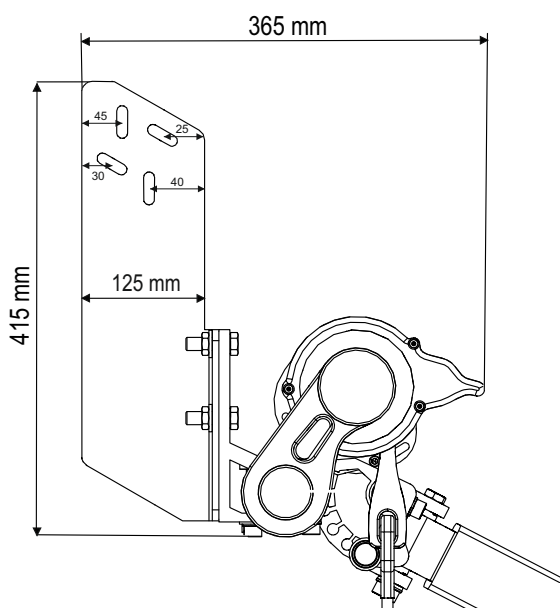


NA STROP

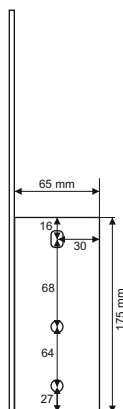


NA KROVY

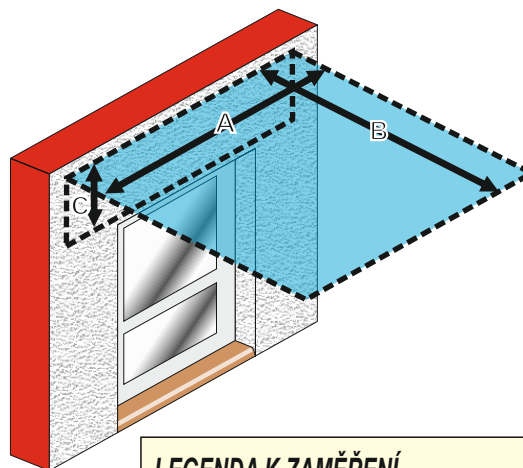
BOČNÍ POHLED



ČELNÍ POHLED



PŘÍKLAD ZAMĚŘENÍ



LEGENDA K ZAMĚŘENÍ

- A = ŠÍŘKA MARKÝZY
- B = VÝSUV MARKÝZY
- C = KONTROLA PROSTORU pro montáž markýzy



Maximální doporučený rozměr pro ruční ovládání je 5 x 3,1 m.

ZÁKLADNÍ CENÍKOVÁ SESTAVA MARKÝZY - VEGA

LÁTKA: 100% akryl

VZOR LÁTKY: dle vzorníku

RAMENA: extrudovaný hliník

BARVA KONSTRUKCE: bílá (RAL 9010), béžová (RAL 1013), hnědá (RAL 8017), šedá (RAL 7035)

NAVÍJECÍ HŘÍDEL: 70 mm

PROVEDENÍ: celouzavíratelná hliníková kazeta (látka i ramena uzavřená v kazetě)

ÚHEL SKLONU: 5° až 40°

UCHYCENÍ: do zdi, do stropu

OVLÁDÁNÍ: klika

PŘÍPLATKY

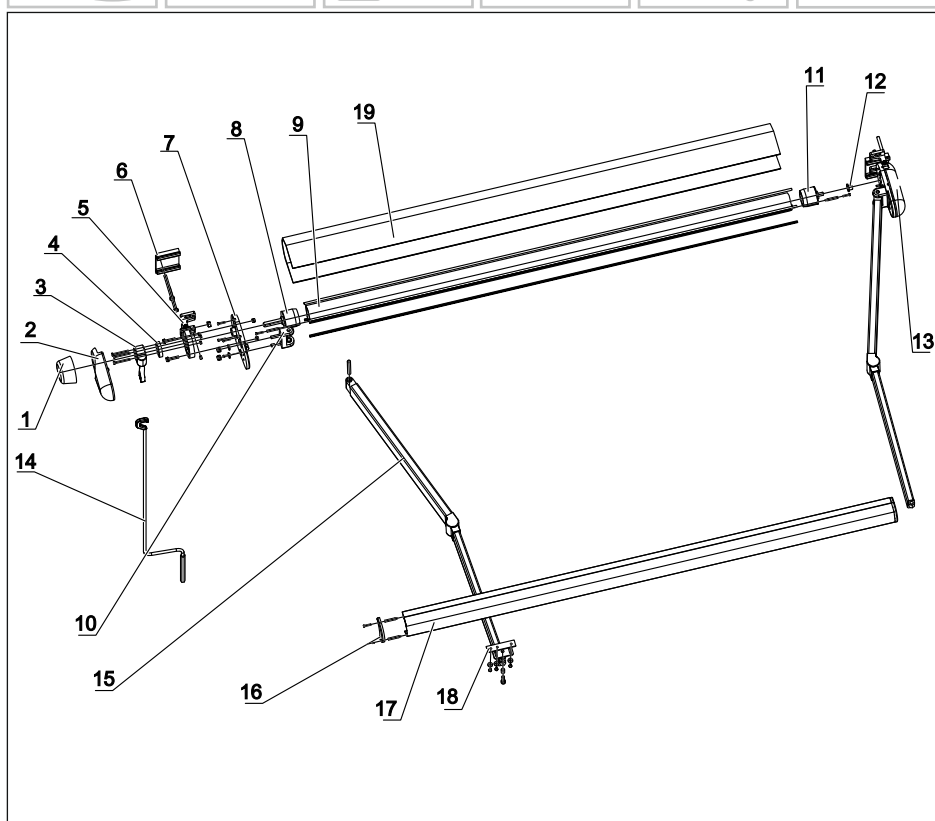
POHON: motor (pouze motory bez NHK)

LÁTKA: Soltis a PVC (maximální rozměr markýzy 4 x 3 m)

OVLÁDÁNÍ: ovládací senzor na počasí vítr, slunce + vítr, slunce + vítr s rádiovým vysílačem, přijímač a vysílač dálkového ovládání, slunce + vítr + déšť s rádiovým vysílačem, směrový přepínač, otřesový senzor

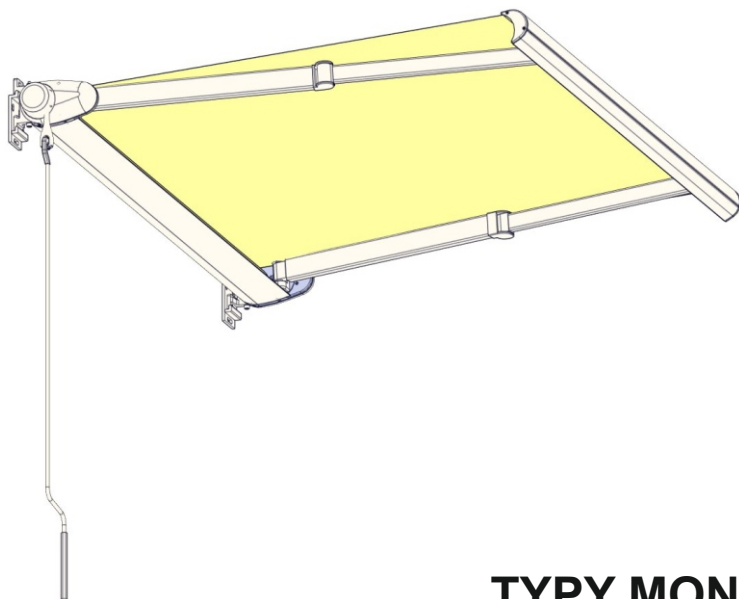
POTISK: nápisy, loga apod.

TECHNICKÉ INFORMACE



LEGENDA

- 1 - krytka převodovky
- 2 - boční kryt kazety
- 3 - převodovka
- 4 - osazení převodovky
- 5 - držák konzoly
- 6 - konzola
- 7 - Al bočnice kazety
- 8 - koncovka válce se čtyřhranem
- 9 - přední profil
- 10 - držák ramene
- 11 - koncovka válce s oskou
- 12 - pouzdro
- 13 - boční kryt kazety - komplet
- 14 - klika
- 15 - rameno
- 16 - krytka předního profilu
- 17 - přední profil
- 18 - konektor ramene
- 19 - hliníková kazeta



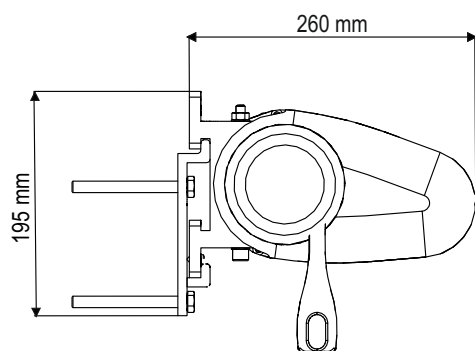
MEZNÍ ROZMĚRY MARKÝZY

viz ceník

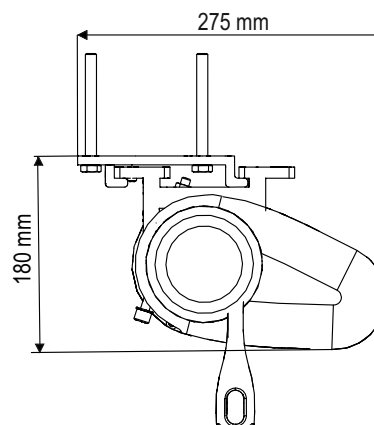
MAXIMÁLNÍ ŠÍŘKA	4800 mm
MAXIMÁLNÍ VÝSUV	3000 mm

TYPY MONTÁŽÍ

NA STĚNU

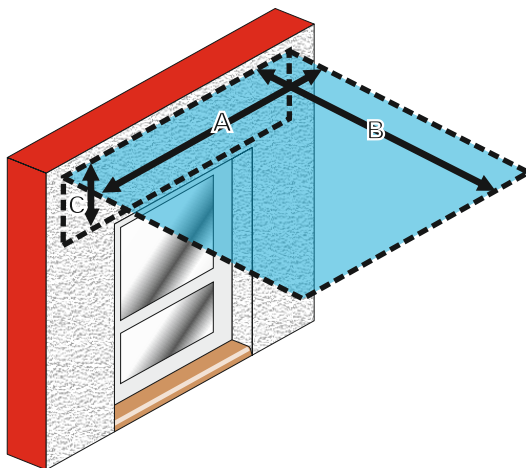


NA STROP



Markýzu Vega je možné ukotvit jen na 2 konzoly (není možné použít přídavné konzoly).

PŘÍKLAD ZAMĚŘENÍ



LEGENDA K ZAMĚŘENÍ

- A = ŠÍŘKA MARKÝZY
- B = VÝSUV MARKÝZY
- C = KONTROLA PROSTORU
pro montáž markýzy

ZÁKLADNÍ CENÍKOVÁ SESTAVA MARKÝZY - COVER

LÁTKA: 100% akryl

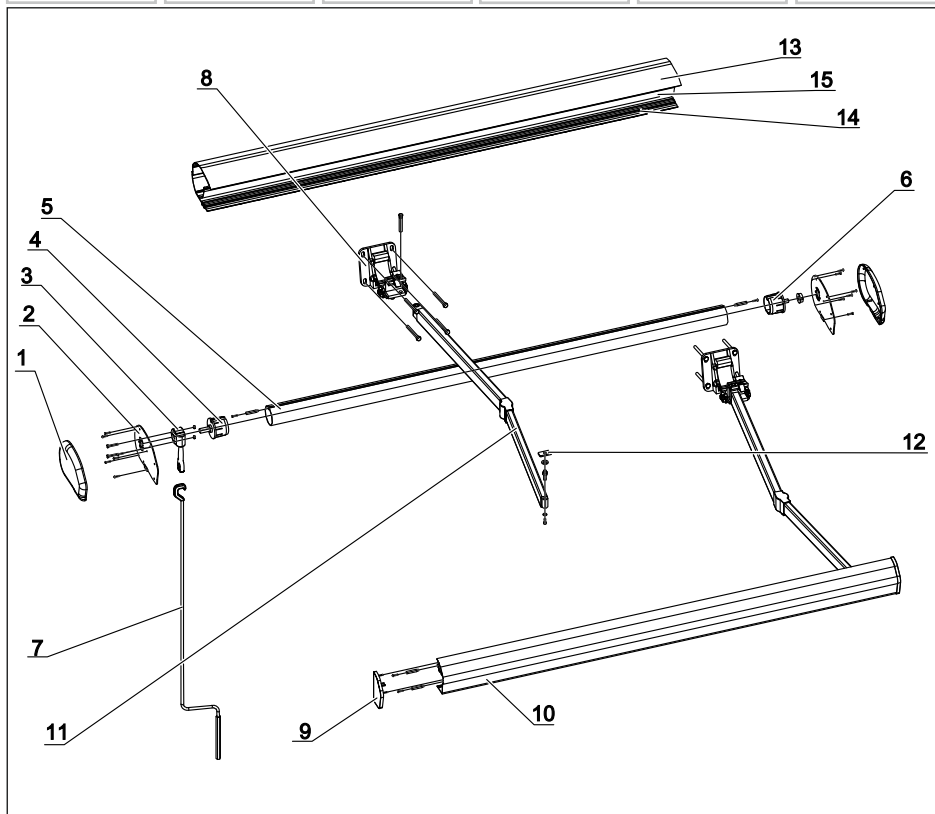
VZOR LÁTKY: dle vzorníku

RAMENA: extrudovaný hliník**BARVA KONSTRUKCE:** prášková barva - bílá (RAL 9010), stříbrná (RAL 9006), hnědá (RAL 8014), béžová (RAL 1015), antracit (zrnitá struktura)**NAVÍJECÍ HŘÍDEL:** 78 mm**PROVEDENÍ:** celouzavíratelná hliníková kazeta (látka i ramena uzavřená v kazetě)**ÚHEL SKLONU:** 5° až 40°**UCHYCENÍ:** na stěnu, na strop**OVLÁDÁNÍ:** klika

PŘÍPLATKY

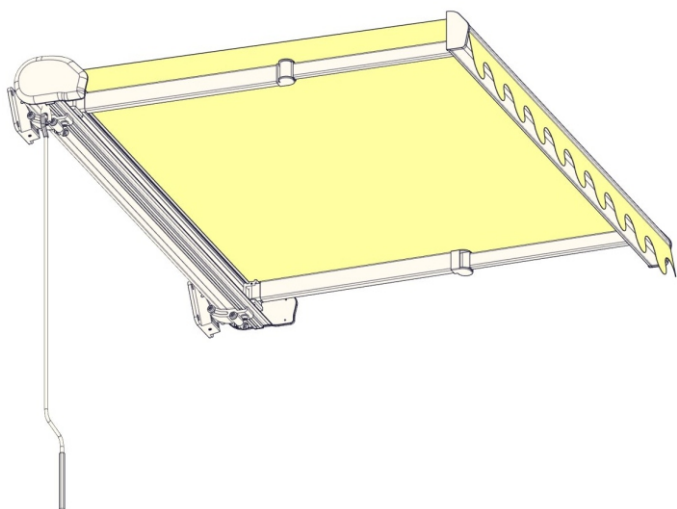
POHON: motor**LÁTKA:** Soltis a PVC (maximální rozměr markýzy 4 x 3 m)**UCHYCENÍ:** do krovu**OVLÁDÁNÍ:** ovládací senzor na počasí vítr, slunce + vítr, slunce + vítr s rádiovým vysílačem, přijímač a vysílač dálkového ovládání, slunce + vítr + déšť s rádiovým vysílačem, směrový přepínač, otřesový senzor**POTISK:** nápisy, loga apod.

TECHNICKÉ INFORMACE



LEGENDA

- 1 - boční kryt kazety
- 2 - kovová bočnice
- 3 - převodovka
- 4 - koncovka válce se čtyřhranem
- 5 - navíjecí válec
- 6 - koncovka válce s oskou
- 7 - klika
- 8 - konzola na stěnu
- 9 - boční kryt předního profilu
- 10 - přední profil
- 11 - rameno
- 12 - konektor ramene
- 13 - vrchní díl kazety
- 14 - spodní díl kazety
- 15 - kryt válce



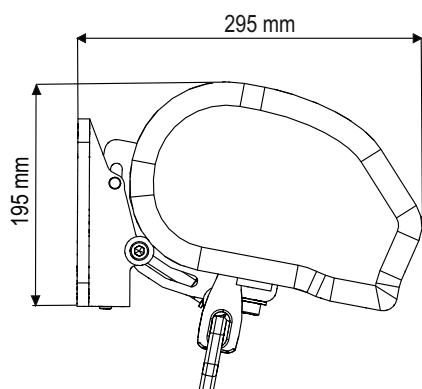
MEZNÍ ROZMĚRY MARKÝZY

viz ceník

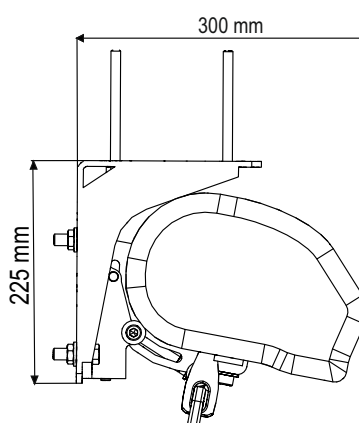
MAXIMÁLNÍ ŠÍŘKA	6000 mm
MAXIMÁLNÍ VÝSUV	3600 mm

TYPY MONTÁŽÍ

NA STĚNU

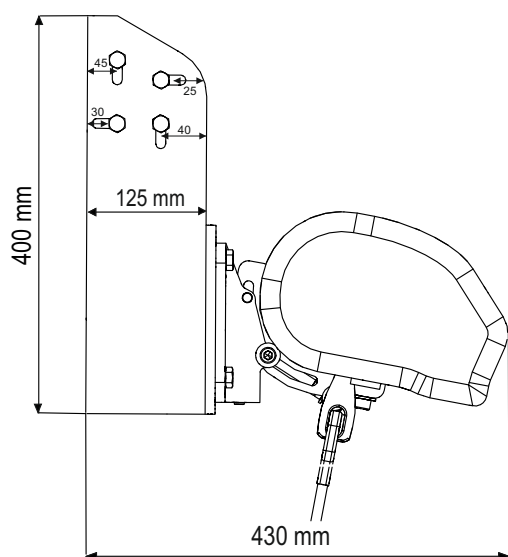


NA STROP

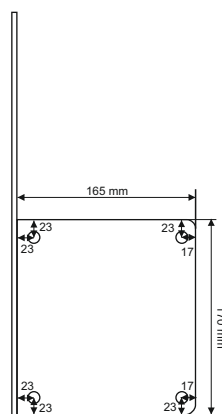


NA KROVY

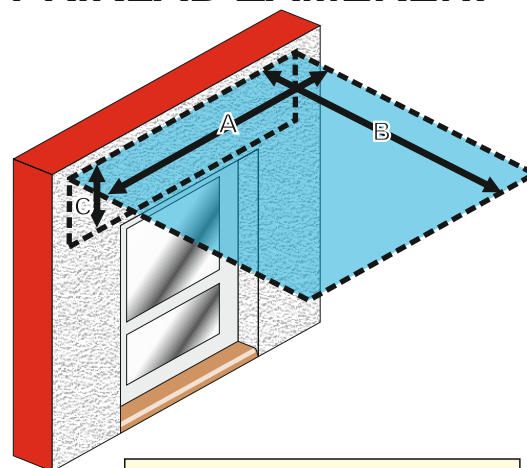
BOČNÍ POHLED



ČELNÍ POHLED



PŘÍKLAD ZAMĚŘENÍ



LEGENDA K ZAMĚŘENÍ

- A** = ŠÍŘKA MARKÝZY
- B** = VÝSUV MARKÝZY
- C** = KONTROLA PROSTORU pro montáž markýzy



Maximální doporučený rozměr pro ruční ovládání je 5 x 3 m.



Markýzu Mistral dodáváme pouze s motorovým ovládáním.

ZÁKLADNÍ CENÍKOVÁ SESTAVA MARKÝZY - MISTRAL

LÁTKA: 100% akryl

VZOR LÁTKY: dle vzorníku

RAMENA: extrudovaný hliník

BARVA KONSTRUKCE: bílá (RAL 9016), béžová (RAL 1013), stříbrná (RAL 9006),
grafitová (G900 - zrnitá struktura)

NAVÍJECÍ HŘÍDEL: 78 mm

PROVEDENÍ: celouzavíratelná hliníková kazeta

ÚHEL SKLONU: 0° až 40°

UCHYCENÍ: na stěnu

OVLÁDÁNÍ: pouze motorové (příplatek)

PŘÍPLATKY

POHON: motor bez NHK (bez nouzového ovládání klikou)

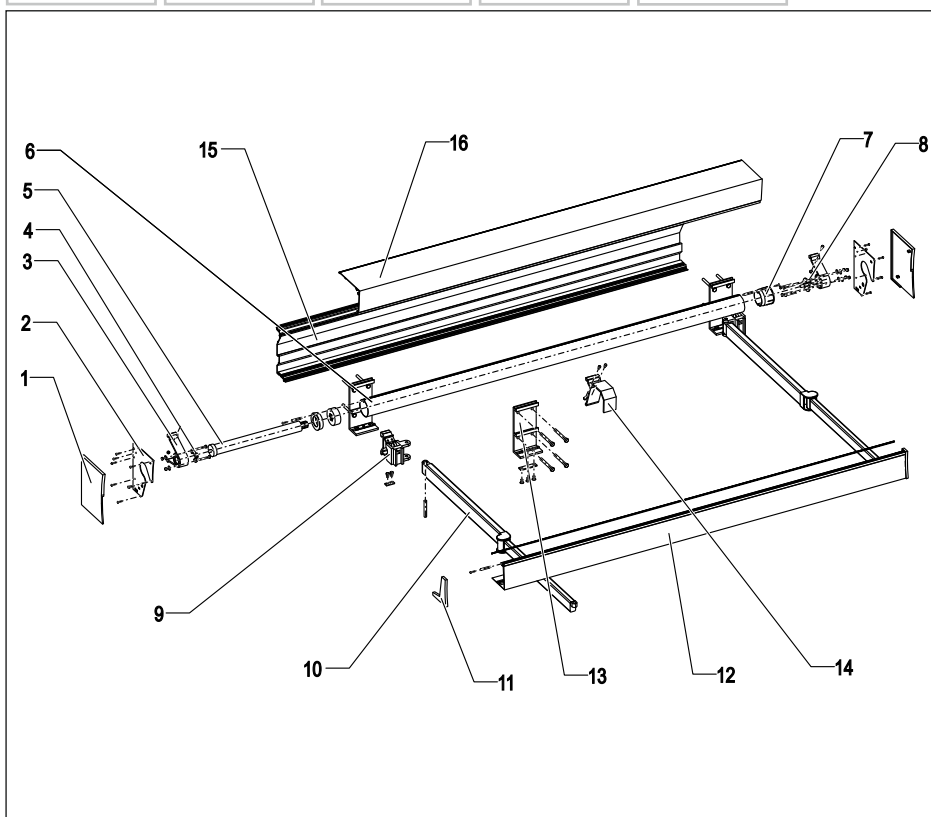
LÁTKA: Soltis a PVC (maximální rozměr markýzy 4 x 3 m)

BARVA KONSTRUKCE: matná bílá, matná béžová, stříbrná (zrnitá struktura), bronzová, titanum,
matná černá (N900), ostatní RAL

OVLÁDÁNÍ: ovládací senzor na počasí vítr, slunce + vítr, slunce + vítr s rádiovým vysílačem,
přijímač a vysílač dálkového ovládání, slunce + vítr + déšť s rádiovým vysílačem,
směrový přepínač, otřesový senzor

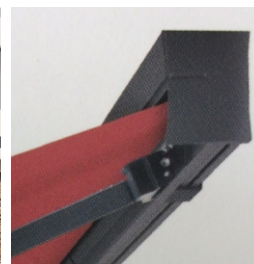
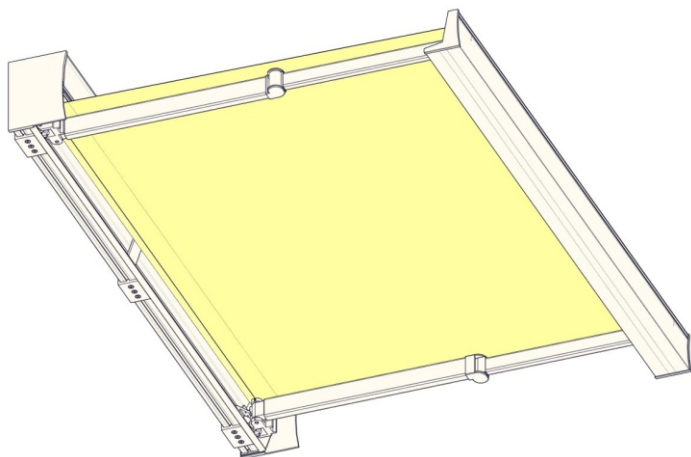
POTISK: nápisy, loga apod.

TECHNICKÉ INFORMACE



LEGENDA

- 1 - boční kryt kazety
- 2 - kovová bočnice
- 3 - držák válce
- 4 - konzola motoru
- 5 - motor
- 6 - navíjecí válec
- 7 - koncovka válce s oskou
- 8 - oska
- 9 - držák ramene
- 10 - rameno
- 11 - krytka předního profilu
- 12 - přední profil
- 13 - konzola na stěnu
- 14 - podpěra válce
- 15 - spodní díl kazety
- 16 - vrchní díl kazety



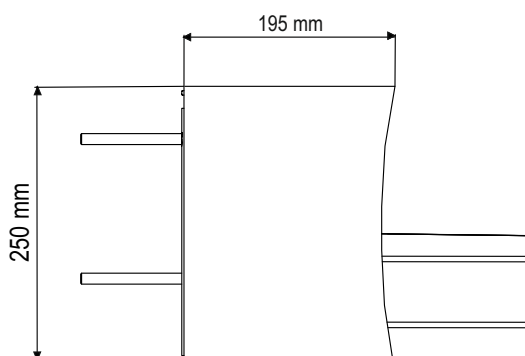
MEZNÍ ROZMĚRY MARKÝZY

viz ceník

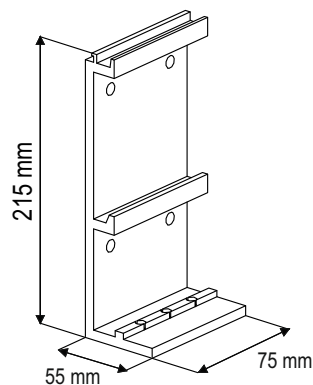
MAXIMÁLNÍ ŠÍŘKA	7000 mm
MAXIMÁLNÍ VÝSUV	4150 mm

TYPY MONTÁŽÍ

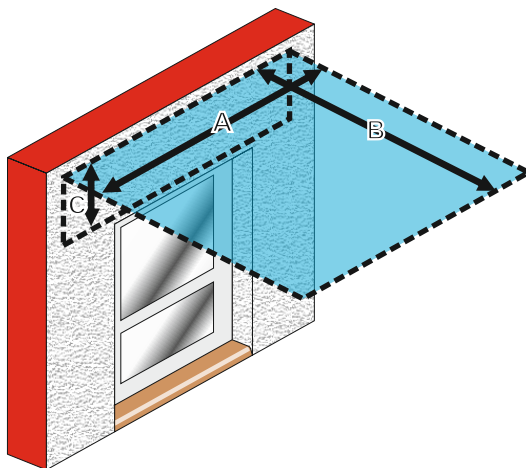
NA STĚNU



KONZOLA PRO UCHYCENÍ



PŘÍKLAD ZAMĚŘENÍ



LEGENDA K ZAMĚŘENÍ

- A = ŠÍŘKA MARKÝZY
- B = VÝSUV MARKÝZY
- C = KONTROLA PROSTORU
pro montáž markýzy



Je celohliníková uzavíratelná konstrukce rámu s látkovou výplní vhodná na zastínění zimních zahrad, pergol atd.

Markýzu Millenium dodáváme pouze s motorovým ovládním.



vhodné pro pergoly

ZÁKLADNÍ CENÍKOVÁ SESTAVA MARKÝZY - MILLENIUM

BARVA KONSTRUKCE: bílá (RAL 9010), hnědá (RAL 8017), antracit (zrnitá struktura)

LÁTKA: dle vzorníku

NAVÍJECÍ HRÍDEL: 78 mm

PROVEDENÍ: celohliníková uzavřená kazeta, vodící lišty

UCHYCENÍ: na dřevěnou konstrukci, zimní zahradu

OVLÁDNÍ: motor SOMFY LT 50 + vypínač

PŘÍPLATKY

POHON: pouze motory SOMFY bez NHK (bez nouzového ovládní klikou)

VZOR LÁTKY: Soltis, PVC

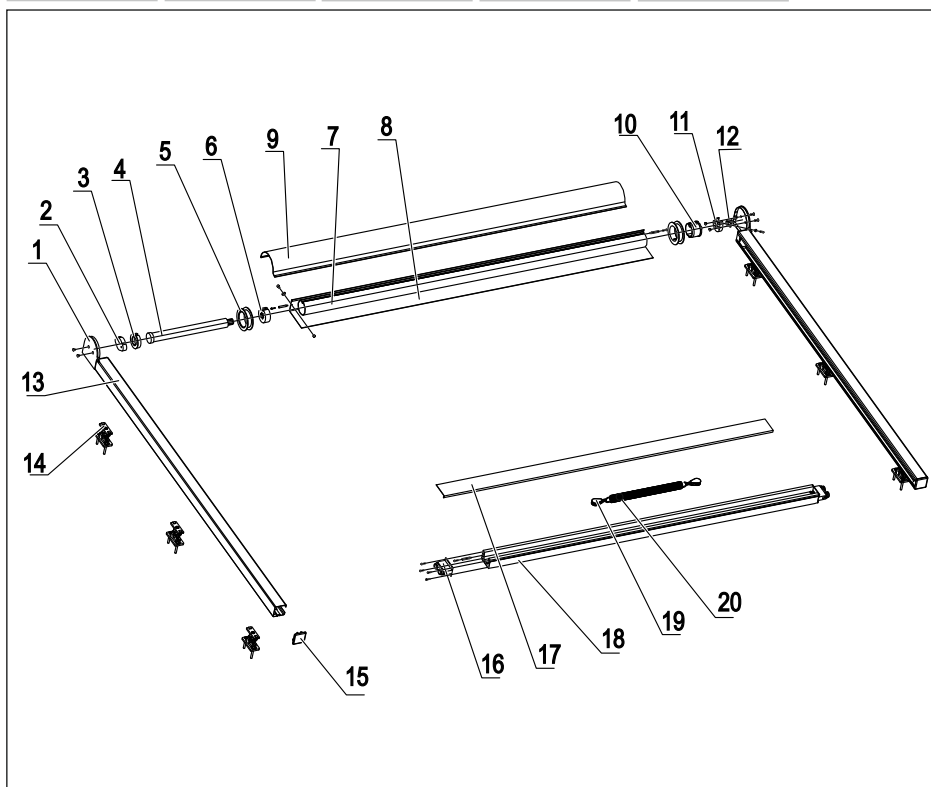
BARVA KONSTRUKCE: lakování dle vzorníku RAL

OVLÁDNÍ: ovládací senzor na počasí vítr, slunce + vítr, slunce + vítr s rádiovým vysílačem, přijímač a vysílač dálkového ovládní, slunce + vítr + déšť s rádiovým vysílačem, směrový přepínač

Je možné paralelně řadit libovolný počet modulů. Každý modul má svůj motor.

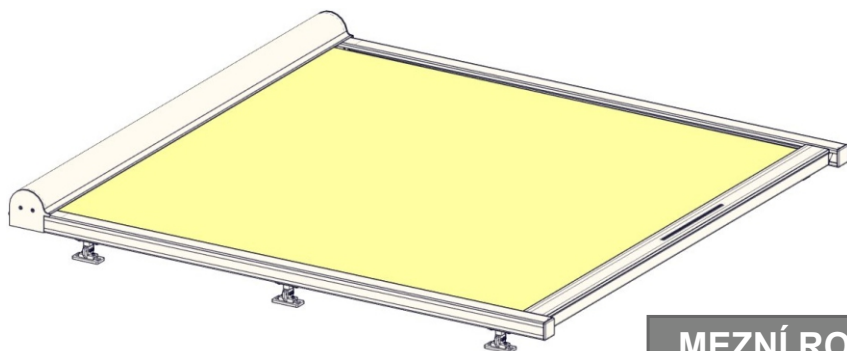
POTISK: nápisy, loga apod.

TECHNICKÉ INFORMACE



LEGENDA

- 1 - bočnice kazety
- 2 - konzola pohonu
- 3 - adaptér Ø 78 mm
- 4 - pohon
- 5 - konzola
- 6 - unašeč Ø 78 mm
- 7 - navíjecí válec
- 8 - spodní díl kazety
- 9 - vrchní díl kazety
- 10 - koncovka válce s oskou
- 11 - držák pouzdra
- 12 - pouzdro
- 13 - vodící lišta
- 14 - konzola
- 15 - krytka vodící lišty
- 16 - konzola předního profilu
- 17 - vrchní krytka předního profilu
- 18 - přední profil
- 19 - kladka pružiny
- 20 - pružina



Doporučený sklon je minimálně 5°!

MEZNÍ ROZMĚRY MARKÝZY

viz ceník

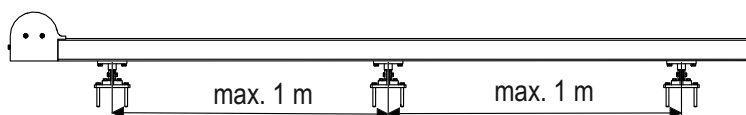
POČET MODULŮ

MAXIMÁLNÍ ŠÍŘKA	4500 mm
MAXIMÁLNÍ VÝSUV	5000 mm

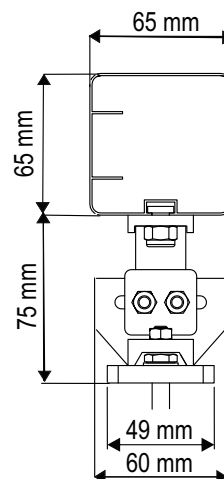
1 modul

MONTÁŽ

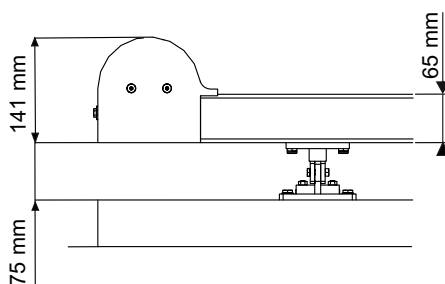
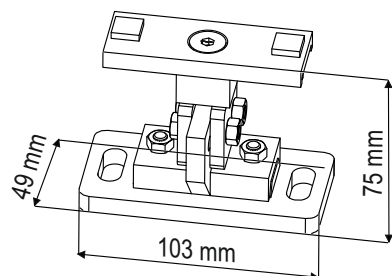
ROZMÍSTĚNÍ KONZOL



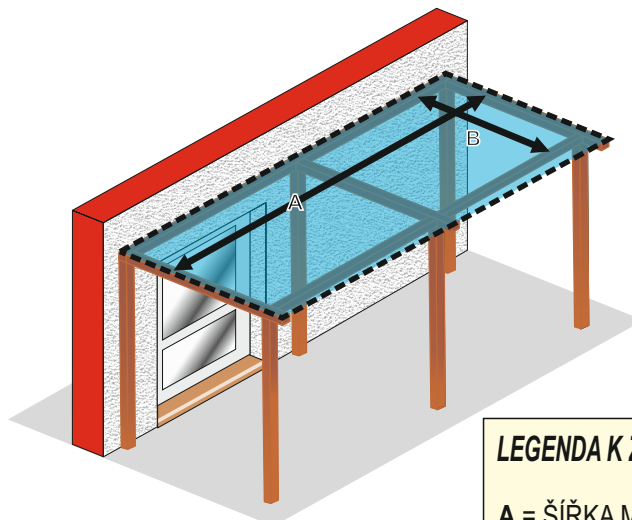
UCHYCENÍ VODÍCI LIŠTY



MONTÁŽNÍ KONZOLA



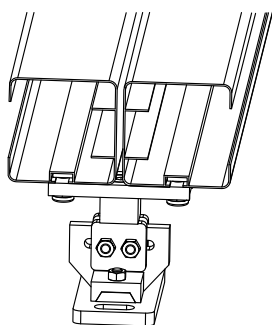
PŘÍKLAD ZAMĚŘENÍ



LEGENDA K ZAMĚŘENÍ

A = ŠÍŘKA MARKÝZY
B = VÝSUV MARKÝZY

SPOJENÍ DVOU MODULŮ - DETAIL





Samostatně stojící dvojitá výsuvná markýza, která je upevněna na železnou konstrukci. Markýza je vhodná na sezónní zastínění velkých ploch, zahradních restaurací, kaváren apod. Pro systém ARCADIA můžete použít dva typy markýz ALANIS nebo SIRCOMA.

ZÁKLADNÍ CENÍKOVÁ SESTAVA MARKÝZY - ARCADIA

LÁTKA: 100% akryl

VZOR LÁTKY: dle vzorníku

RAMENA: extrudovaný hliník

BARVA KONSTRUKCE: Alanis - bílá (RAL 9010), Sircoma - bílá (RAL 9010), béžová (RAL 1013), hnědá (RAL 8017), šedá (RAL 7035) - vše prášková barva, antracit (zrnitá struktura)

NAVÍJECÍ HŘÍDEL: 78 mm

PROVEDENÍ: krycí ochranná stříška

ÚHEL SKLONU: 5° až 70°

UCHYCENÍ: na stojan

OVLÁDÁNÍ: klika

PŘÍPLATKY

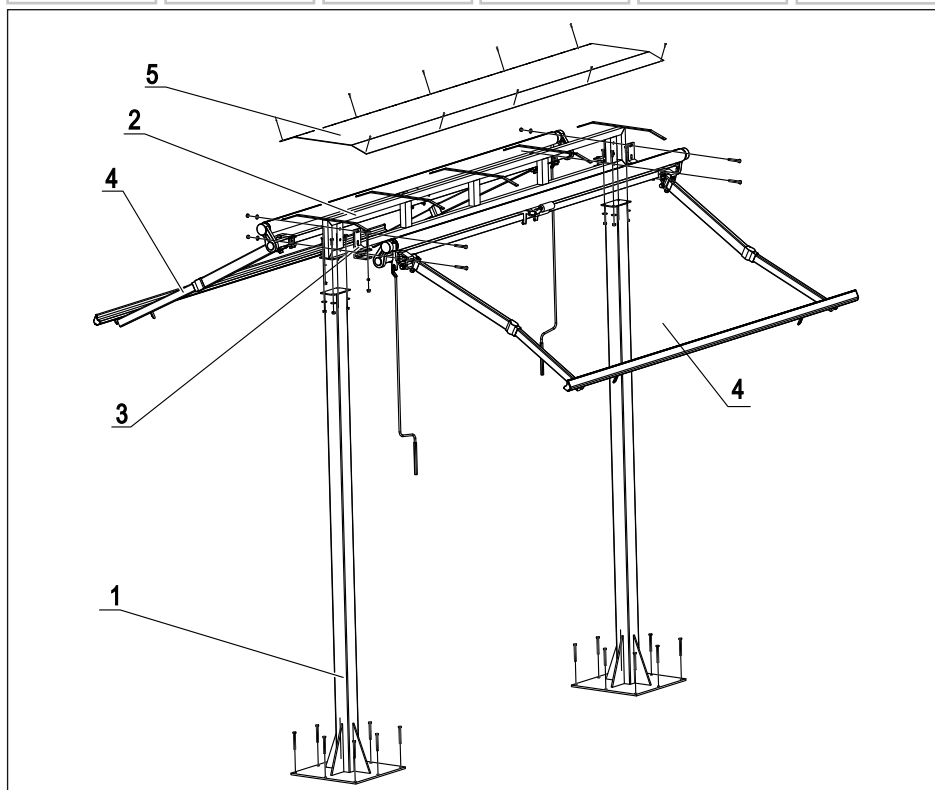
POHON: motor

LÁTKA: Soltis a PVC (maximální rozměr markýzy 4 x 3 m)

OVLÁDÁNÍ: ovládací senzor na počasí vítr, slunce + vítr, slunce + vítr s rádiovým vysílačem, přijímač a vysílač dálkového ovládání, slunce + vítr + déšť + s rádiovým vysílačem, směrový prepínač, otřesový senzor

POTISK: nápisy, loga apod.

TECHNICKÉ INFORMACE



LEGENDA

- 1 - nosný sloup
- 2 - nosná konstrukce
- 3 - konzola na stěnu
- 4 - markýza ALANIS (SIRCOMA)
- 5 - krycí stříška



MEZNÍ ROZMĚR MARKÝZY ALANIS / SIRCOMA

viz ceník

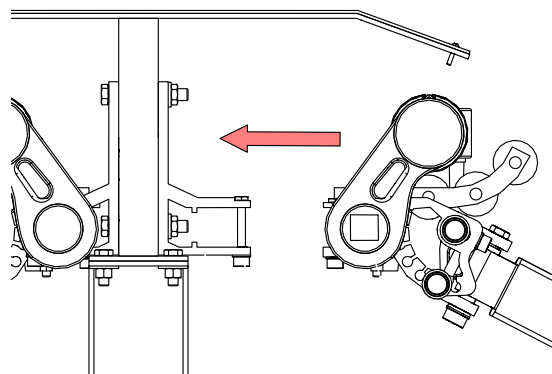
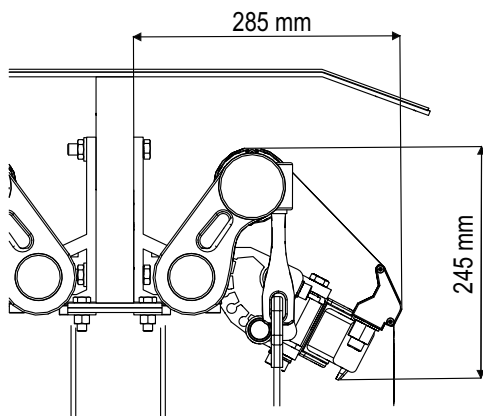
MAXIMÁLNÍ ŠÍŘKA	6000 mm	12000 mm
MAXIMÁLNÍ VÝSUV	3000 mm	3500 mm



V šířce nad 7 m bude markýza dodávána v rozloženém stavu. Maximální doporučený rozměr pro ruční ovládání je 5 x 3 m. Od šířky 7 m je konstrukce markýzy dodávána se 3 sloupy.

TYPY MONTÁŽÍ

NA STOJAN

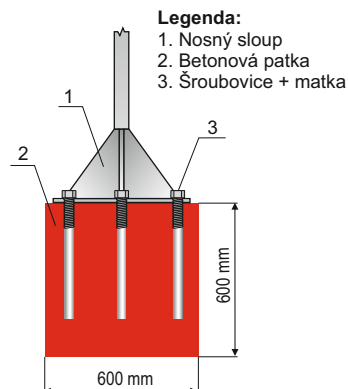
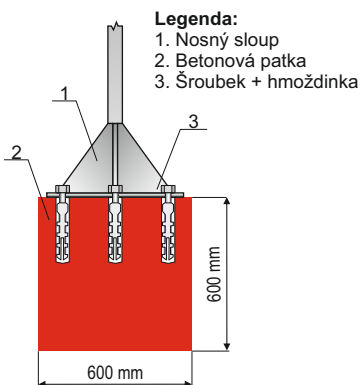


KOTVENÍ

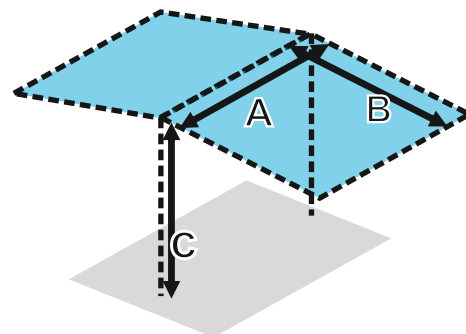
NOSNÝ SLOUP DO BETONOVÝCH PATEK

a) na hmoždinky

b) na zapuštěnou šroubovici



PŘÍKLAD ZAMĚŘENÍ



LEGENDA K ZAMĚŘENÍ

A = ŠÍŘKA MARKÝZY
B = VÝSUV MARKÝZY
C = VÝŠKA STOJANU



V případě montáže na šroubovici vždy uvádějte, kde mají být otvory v podstavci umístěny.

Osová vzdálenost mezi sloupy (příprava pro betonové patky) je o 170 mm užší než skutečná šířka markýzy.



Markýzu Giardino dodáváme pouze s ovládáním na kliku.

ZÁKLADNÍ CENÍKOVÁ SESTAVA MARKÝZY - GIARDINO

LÁTKA: 100% akryl

VZOR LÁTKY: dle vzorníku

RAMENA: extrudovaný hliník

BARVA KONSTRUKCE: bílá (RAL 9010)

NAVÍJECÍ HŘÍDEL: 78 mm

PROVEDENÍ: bez krytu návínů

UCHYCENÍ: do stěny, do stropu

OVLÁDÁNÍ: klika

DÉLKA LÁTKY ZA OHYBEM: 1 m

PROTIVĚTRNÝ VÁLEC: standardní počet viz ceník

PŘÍPLATKY

LÁTKA: Soltis a PVC (maximální rozměr markýzy 4 x 3 m)

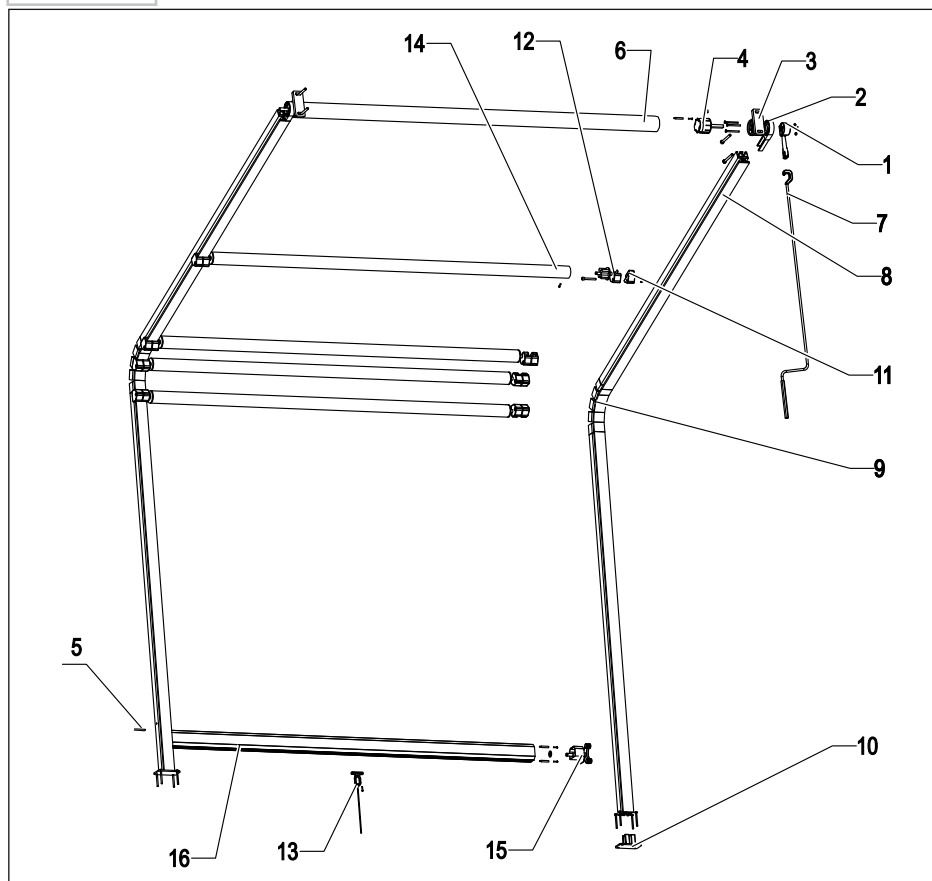
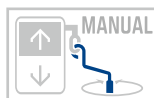
PROVEDENÍ: ochranná stříška

DÉLKA LÁTKY ZA OHYBEM: standardně 1 m (při požadavku na větší délku se naceňuje individuálně)

POTISK: nápisy, loga apod.

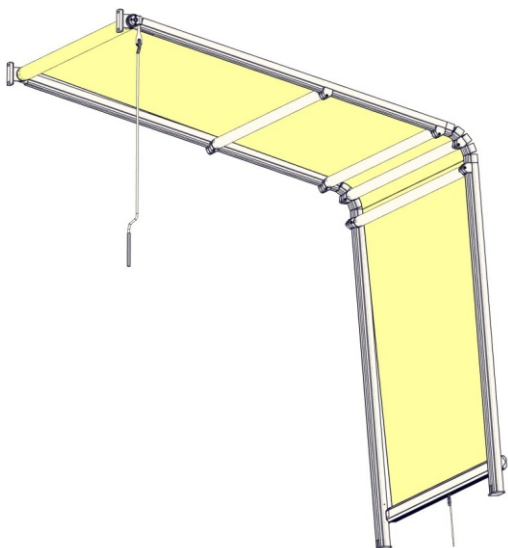
PROTIVĚTRNÝ VÁLEC: kusy navíc oproti standardu

TECHNICKÉ INFORMACE



LEGENDA

- 1 - převodovka
- 2 - držák vedení
- 3 - konzola na stěnu/strop
- 4 - koncovka válce se čtyřhranem
- 5 - zajišťovací kolík
- 6 - navíjecí válec
- 7 - klika
- 8 - vedení
- 9 - kloubový spoj
- 10 - patka vedení
- 11 - držák protivětrného válce
- 12 - koncovka válce
- 13 - tažné oko
- 14 - protivětrný válec
- 15 - koncovka předního profilu
- 16 - přední profil

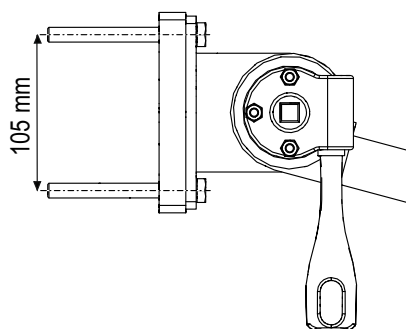


MEZNÍ ROZMĚRY MARKÝZY

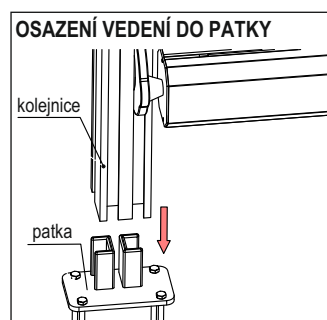
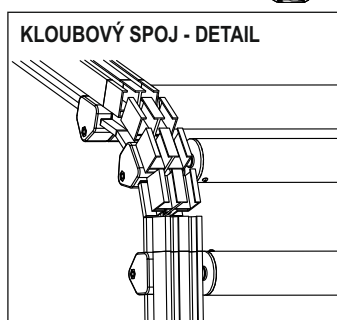
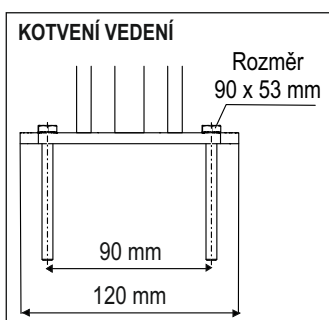
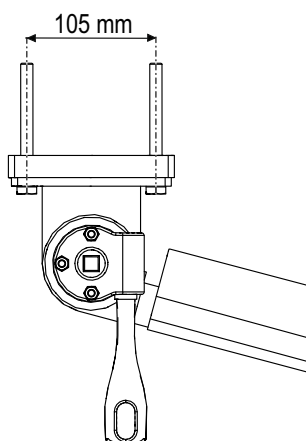
MAXIMÁLNÍ ŠÍŘKA	6000 mm
MAXIMÁLNÍ VÝSUV	6000 mm

TYPY MONTÁŽÍ

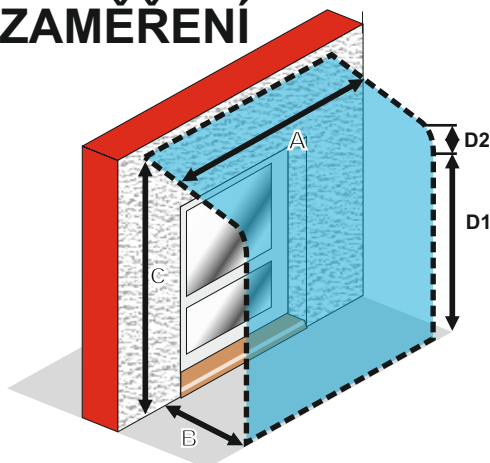
NA STĚNU



NA STROP



PŘÍKLAD ZAMĚŘENÍ



i Osová vzdálenost mezi osazením vedení (příprava pro betonové patky) je o 60 mm užší než skutečná šířka markýzy.

LEGENDA K ZAMĚŘENÍ

- A = ŠÍŘKA MARKÝZY
- B = VÝSUV MARKÝZY
- C = ZÁDNÍ VÝŠKA MARKÝZY
- D1 = PŘEDNÍ VÝŠKA MARKÝZY PO OHYB
- D2 = VÝŠKA OHYBU

ZÁKLADNÍ CENÍKOVÁ SESTAVA MARKÝZY - UNION

LÁTKA: 100% akryl

VZOR LÁTKY: dle vzorníku

RAMENA: extrudovaný hliník

BARVA KONSTRUKCE: bílá (RAL 9010) - prášková

NAVÍJECÍ HŘÍDEL: 70 mm

PROVEDENÍ: bez krytu návínu

UCHYCENÍ: do stěny, do stropu

OVLÁDÁNÍ: klika

DÉLKA RAMEN: 700 mm, 1000 mm, 1200 mm, 1600 mm

PŘÍPLATKY

POHON: motor

LÁTKA: Soltis, PVC

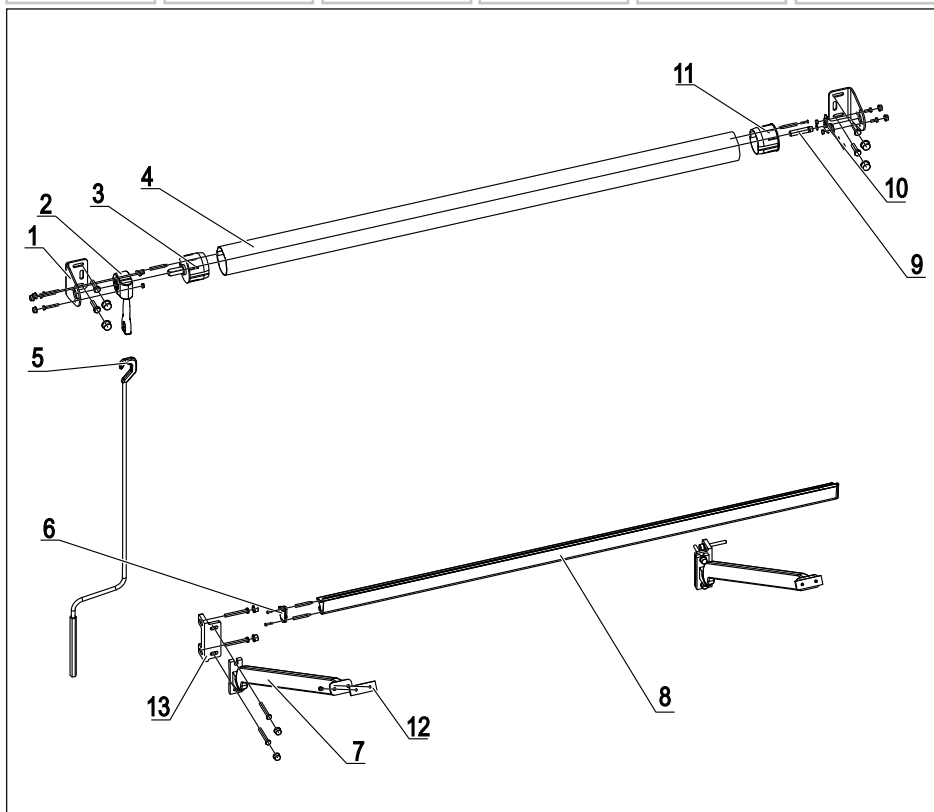
PROVEDENÍ: hliníkový kryt návínu (pouze při montáži do stěny) na samostatných konzolách

UCHYCENÍ: boční úchyt ramen

OVLÁDÁNÍ: ovládací senzor na počasí vítr, slunce + vítr, slunce + vítr s rádiovým vysílačem, přijímač a vysílač dálkového ovládní, slunce + vítr + déšť s rádiovým vysílačem, směrový přepínač

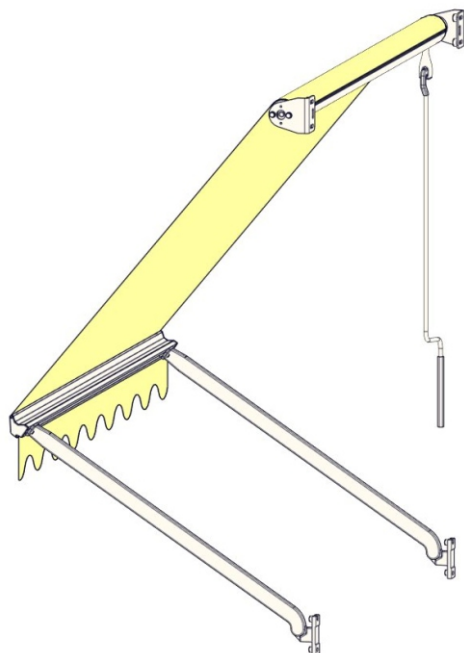
POTISK: nápisy, loga apod.

TECHNICKÉ INFORMACE



LEGENDA

- 1 - konzola na stěnu/na strop
- 2 - převodovka
- 3 - koncovka válce se čtyřhranem
- 4 - navíjecí válec
- 5 - klika
- 6 - koncovka předního profilu
- 7 - výklopné rameno
- 8 - přední profil
- 9 - oska
- 10 - zarážka
- 11 - koncovka válce s dírou
- 12 - zajišťovací díl
- 13 - konzola pro uchycení ramene

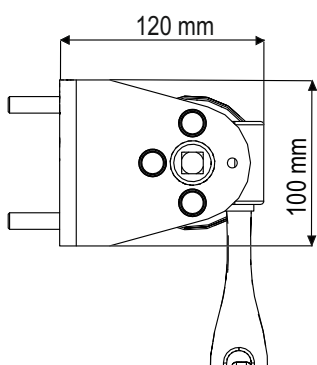


MEZNÍ ROZMĚRY MARKÝZY

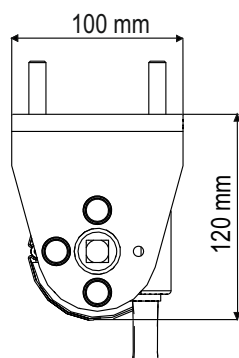
MAXIMÁLNÍ ŠÍŘKA	5000 mm
MAXIMÁLNÍ DÉLKA RAMENE	1600 mm

TYPY MONTÁŽÍ

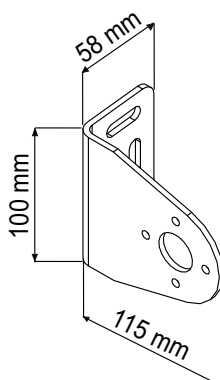
NA STĚNU



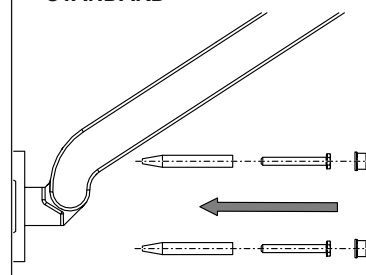
NA STROP



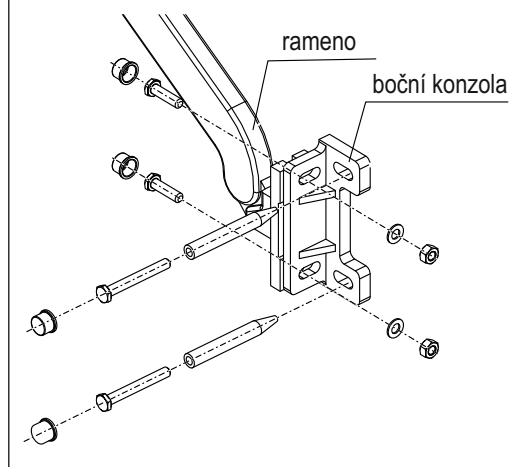
KONZOLA NA STĚNU/STROP



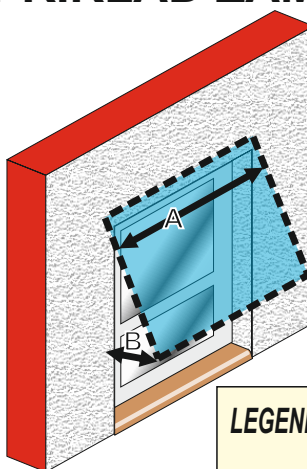
UCHYCENÍ RAMENE - STANDARD



UCHYCENÍ RAMENE S POUŽITÍM BOČNÍ KONZOLY - DETAIL



PŘÍKLAD ZAMĚŘENÍ



LEGENDA K ZAMĚŘENÍ

A = ŠÍŘKA MARKÝZY
B = DÉLKA RAMENE (VÝKLOP)

ZÁKLADNÍ CENÍKOVÁ SESTAVA MARKÝZY - UNION-K

LÁTKA: 100% akryl

VZOR LÁTKY: dle vzorníku

RAMENA: extrudovaný hliník

BARVA KONSTRUKCE: bílá (RAL 9010) - prášková

NAVÍJECÍ HŘÍDEL: 70 mm

PROVEDENÍ: kazetové

UCHYCENÍ: do stěny, do stropu

OVLÁDÁNÍ: klika

DÉLKA RAMEN: 700 mm, 1000 mm, 1200 mm, 1600 mm

PŘÍPLATKY

POHON: motor

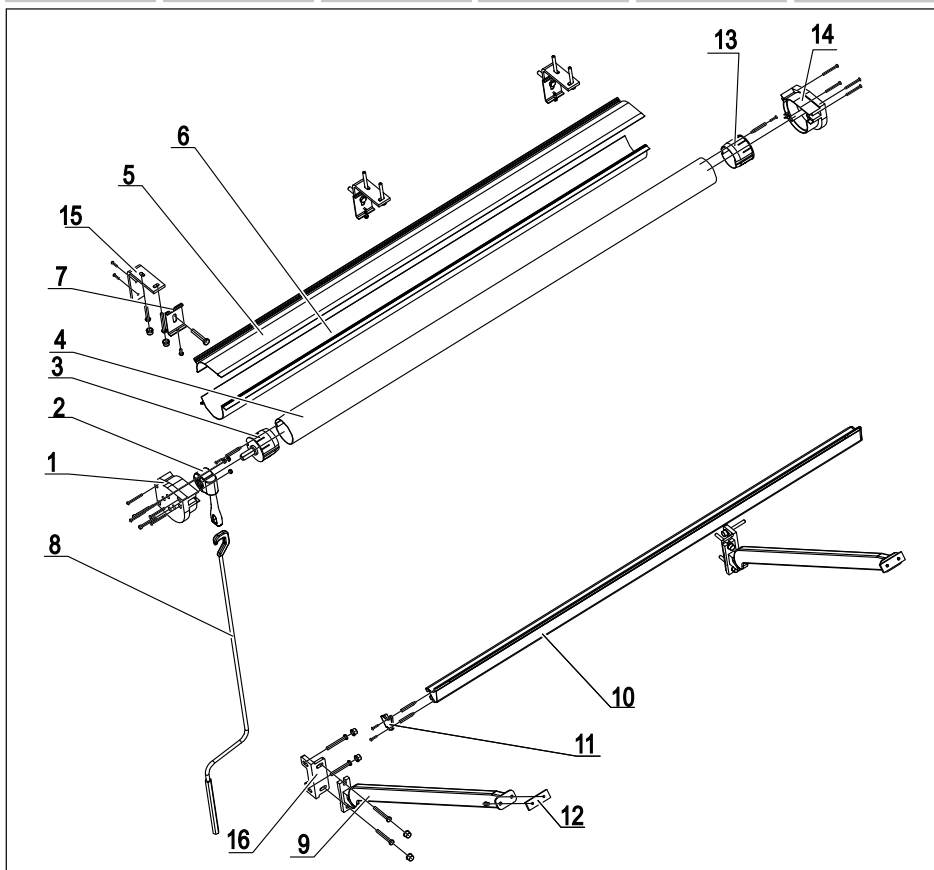
LÁTKA: Soltis, PVC

UCHYCENÍ: boční úchyt ramen

OVLÁDÁNÍ: ovládací senzor na počasí vítr, slunce + vítr, slunce + vítr s rádiovým vysílačem, přijímač a vysílač dálkového ovládání, slunce + vítr + déšť s rádiovým vysílačem, směrový přepínač

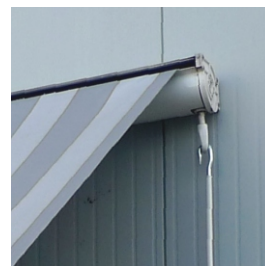
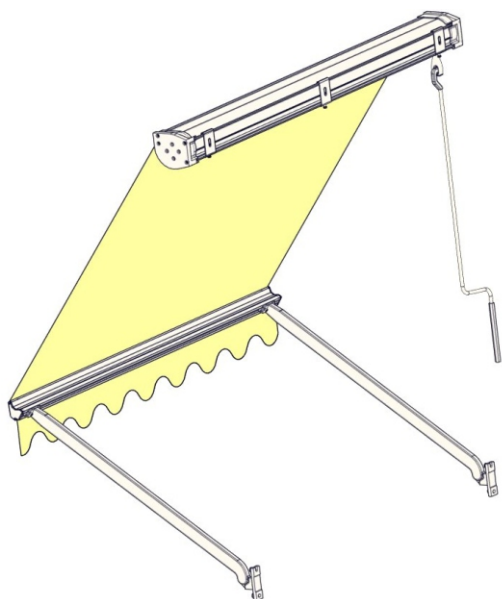
POTISK: nápisy, loga apod.

TECHNICKÉ INFORMACE



LEGENDA

- 1 - bočnice kazety
- 2 - převodovka
- 3 - koncovka válce se čtyřhranem
- 4 - navíjecí válec
- 5 - vrchní díl kazety
- 6 - spodní díl kazety
- 7 - konzola na stěnu
- 8 - klika
- 9 - výklopné rameno
- 10 - přední profil
- 11 - krytka předního profilu
- 12 - zajišťovací díl
- 13 - koncovka válce s dírou
- 14 - bočnice s oskou
- 15 - konzola na strop
- 16 - boční uchytení ramene

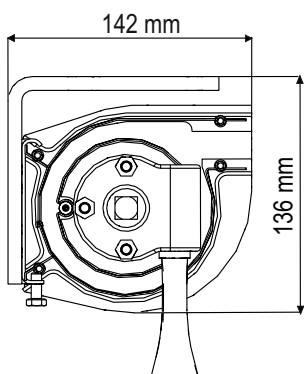


MEZNÍ ROZMĚRY MARKÝZY

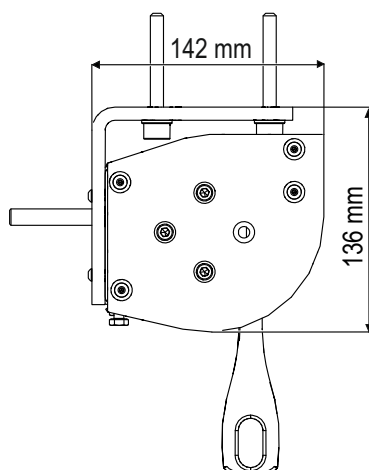
MAXIMÁLNÍ ŠÍŘKA	5000 mm
MAXIMÁLNÍ DÉLKA RAMENE	1600 mm

TYPY MONTÁŽÍ

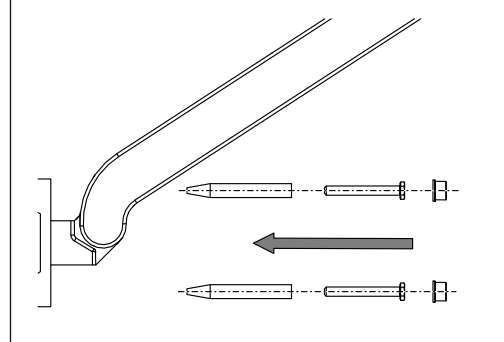
NA STĚNU



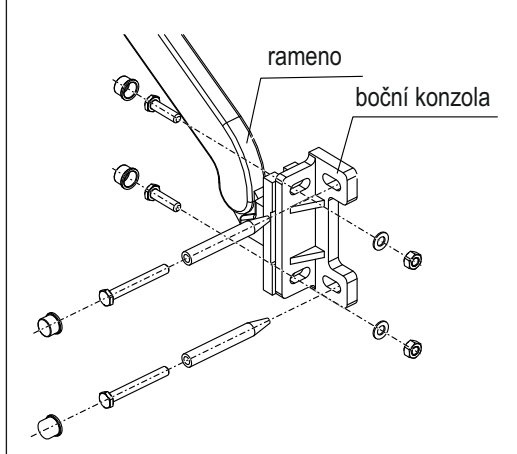
NA STROP



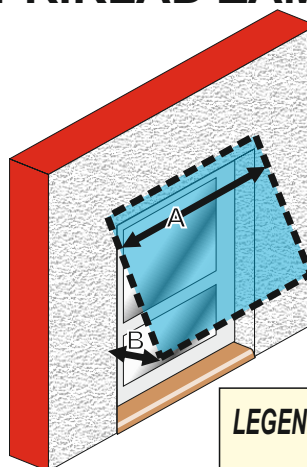
UCHYCENÍ RAMENE - STANDARD



UCHYCENÍ RAMENE S POUŽITÍM BOČNÍ KONZOLY - DETAIL



PŘÍKLAD ZAMĚŘENÍ



LEGENDA K ZAMĚŘENÍ

A = ŠÍŘKA MARKÝZY
B = DÉLKA RAMENE (VÝKLOP)



Markýzu Union-B dodáváme pouze s ovládáním na kliku.

ZÁKLADNÍ CENÍKOVÁ SESTAVA MARKÝZY - UNION-B

LÁTKA: 100% akryl

VZOR LÁTKY: dle vzorníku

RAMENA: extrudovaný hliník

BARVA KONSTRUKCE: bílá (RAL 9010) - prášková

NAVÍJECÍ HŘÍDEL: 70 mm

PROVEDENÍ: bez kazety

UCHYCENÍ: do stěny, do stropu

OVLÁDÁNÍ: klika

DÉLKA RAMEN: 500 mm, 700 mm, pouze hák bez ramen

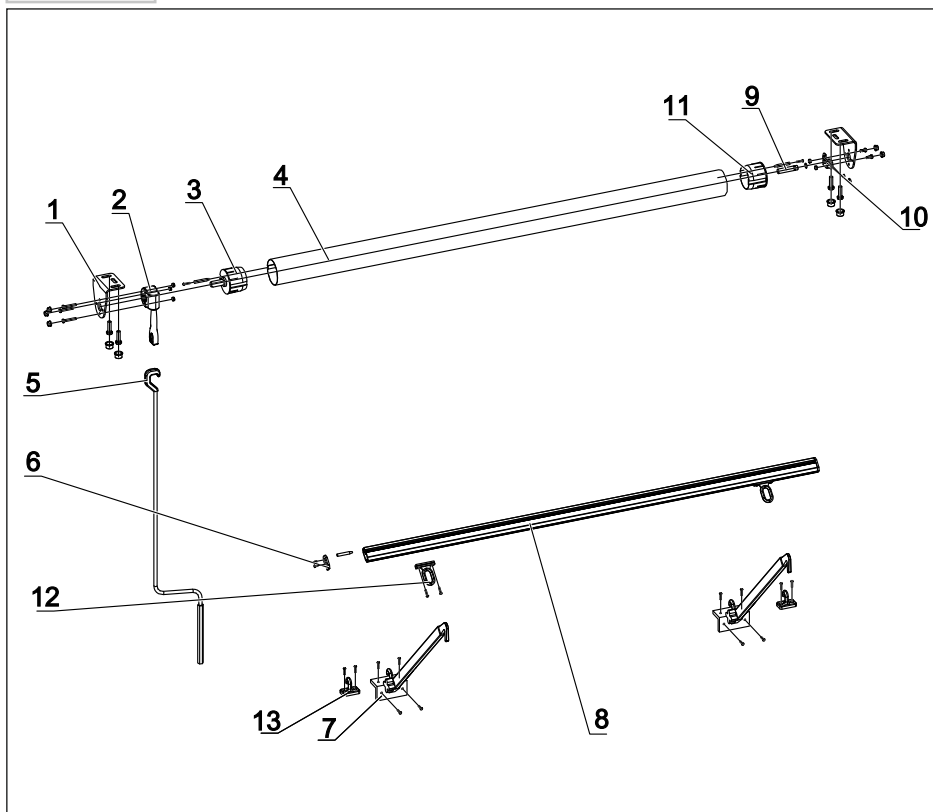
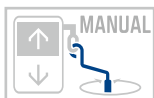
PŘÍPLATKY

LÁTKA: Soltis, PVC, Screen (látku Screen pouze pro provedení na hák)

PROVEDENÍ: stříška (hliníkový kryt návínů) na samostatných konzolách (pouze při montáži do stěny)

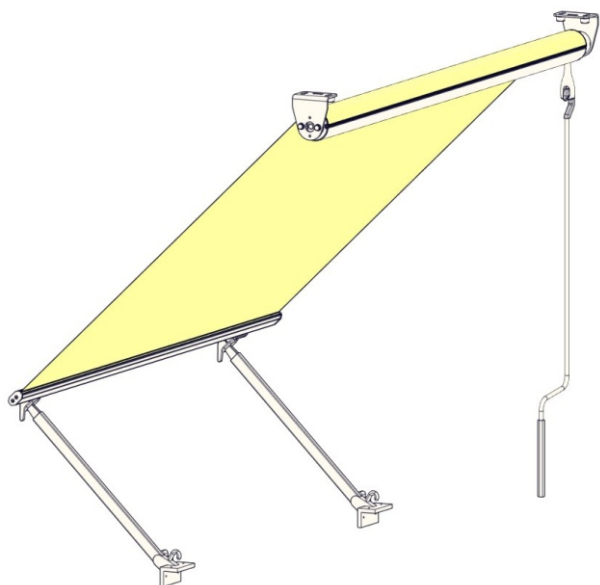
POTISK: nápisy, loga apod.

TECHNICKÉ INFORMACE



LEGENDA

- 1 - konzola na stěnu/na strop
- 2 - převodovka
- 3 - koncovka válce se čtyřhranem
- 4 - navíjecí válec
- 5 - klika
- 6 - koncovka předního profilu
- 7 - rameno
- 8 - přední profil
- 9 - oska
- 10 - zarážka
- 11 - koncovka válce s dírou
- 12 - oko
- 13 - hák

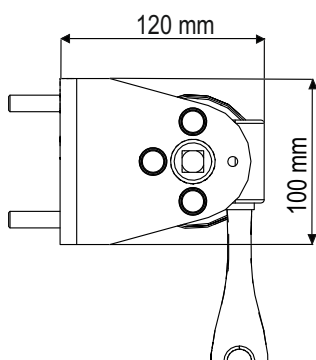


MEZNÍ ROZMĚRY MARKÝZY

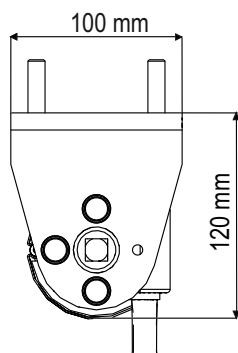
MAXIMÁLNÍ ŠÍŘKA	5000 mm
MAXIMÁLNÍ DÉLKA RAMENE	700 mm

TYPY MONTÁŽÍ

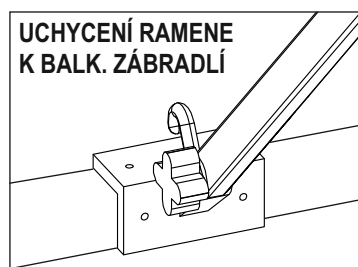
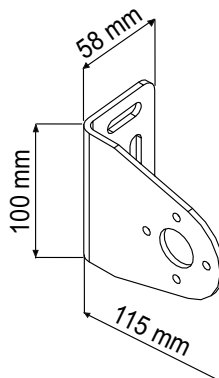
NA STĚNU



NA STROP



KONZOLA NA STĚNU/STROP

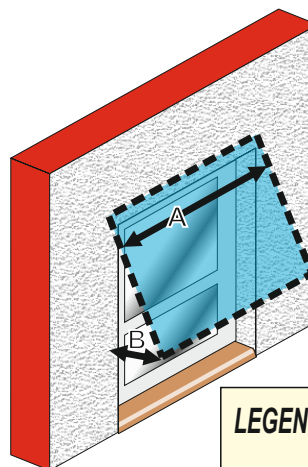


UCHYCENÍ RAMENE
K BALK. ZÁBRADLÍ

UCHYCENÍ PŘEDNÍHO PROFILU S LÁTKOU NA HÁK - DETAIL



PŘÍKLAD ZAMĚŘENÍ



LEGENDA K ZAMĚŘENÍ

A = ŠÍŘKA MARKÝZY
B = DÉLKA RAMENE (VÝKLOP)

ZÁKLADNÍ CENÍKOVÁ SESTAVA ROLETY - UNION-L

LÁTKA: 100% akryl

VZOR LÁTKY: dle vzorníku

BARVA KONSTRUKCE: bílá (RAL 9010), stříbrná (RAL 9006)

PROVEDENÍ: bez krytu návinu, vodící lanka s průměrem 2,5 mm

UCHYČENÍ: do stěny, do stropu

OVLÁDÁNÍ: klika

PŘÍPLATKY

POHON: motor (od šířky 850 mm)

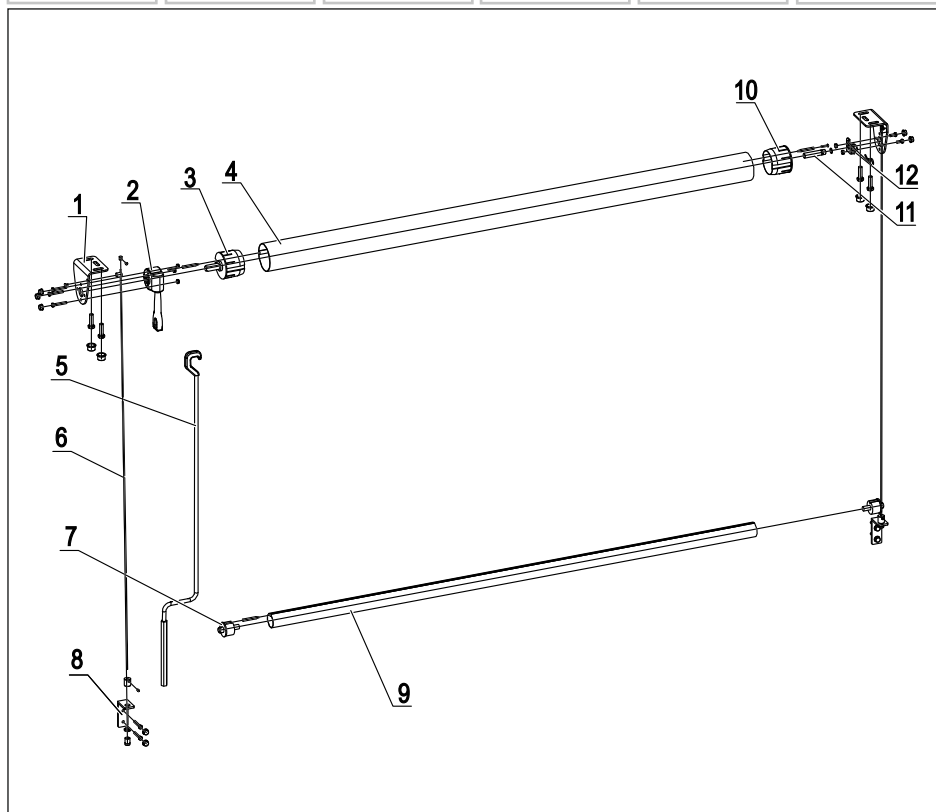
LÁTKA: Soltis, PVC, Screen

BARVA KONSTRUKCE: lakování dle vzorníku RAL

OVLÁDÁNÍ: ovládací senzor na počasí vítr, slunce + vítr, slunce + vítr s rádiovým vysílačem, přijímač a vysílač dálkového ovládání, slunce + vítr + déšť s rádiovým vysílačem, směrový přepínač

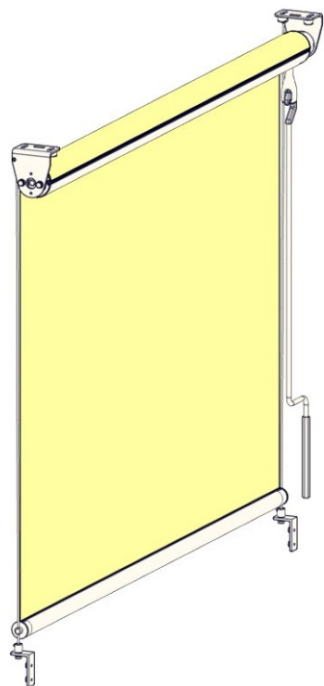
POTISK: nápisy, loga apod.

TECHNICKÉ INFORMACE



LEGENDA

- 1 - konzola na stěnu/na strop
- 2 - převodovka
- 3 - koncovka válce
- 4 - navijecí válec
- 5 - klika
- 6 - ocelové lanko
- 7 - koncovka profilu
- 8 - spodní konzola
- 9 - přední profil
- 10 - koncovka válce s oskou
- 11 - oska
- 12 - zarážka



MEZNÍ ROZMĚRY ROLETY

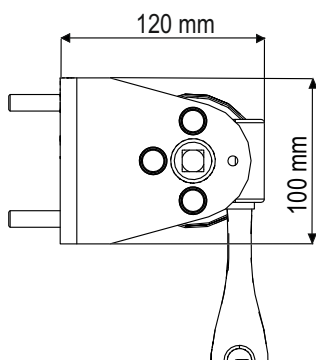
MAXIMÁLNÍ ŠÍŘKA	4500 mm
MAXIMÁLNÍ VÝŠKA	4000 mm



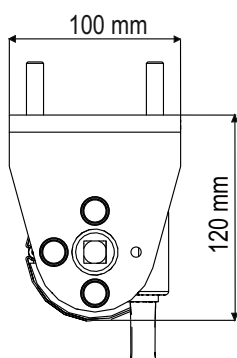
Rozdíl mezi celkovou šířkou rolety a šířkou látky je 10 cm.

TYPY MONTÁŽÍ

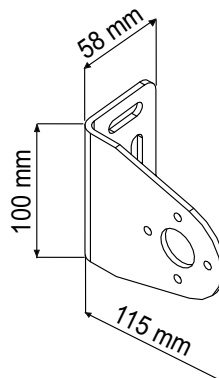
NA STĚNU



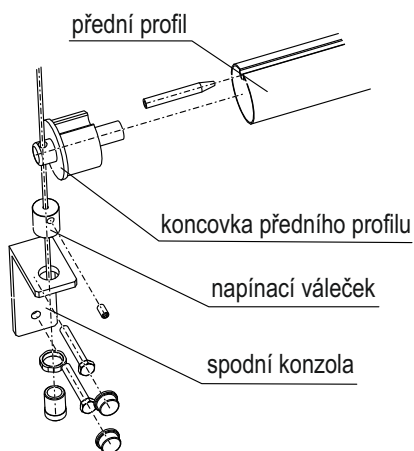
NA STROP



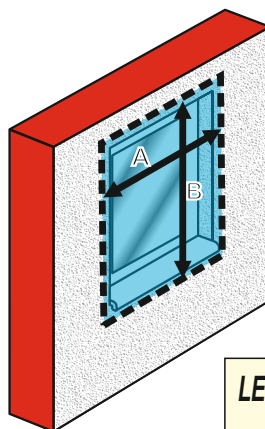
KONZOLA NA STĚNU/STROP



UCHYCENÍ VODÍČÍHO LANKA



PŘÍKLAD ZAMĚŘENÍ



LEGENDA K ZAMĚŘENÍ

A = ŠÍŘKA ROLETY
B = VÝŠKA ROLETY

ZÁKLADNÍ CENÍKOVÁ SESTAVA ROLETY - GHIBLI I

LÁTKA: 100% akryl

VZOR LÁTKY: dle vzorníku

BARVA KONSTRUKCE: bílá (RAL 9010), stříbrná (RAL 9006)

NAVÍJECÍ HŘÍDEL: 70 mm

PROVEDENÍ: celouzavřená hliníková kazeta, vodící lanka s průměrem 2,5 mm

OVLÁDÁNÍ: klika

UCHYCENÍ: stěna, strop

PŘÍPLATKY

POHON: motor - pouze bez NHK (od šířky 850 mm)

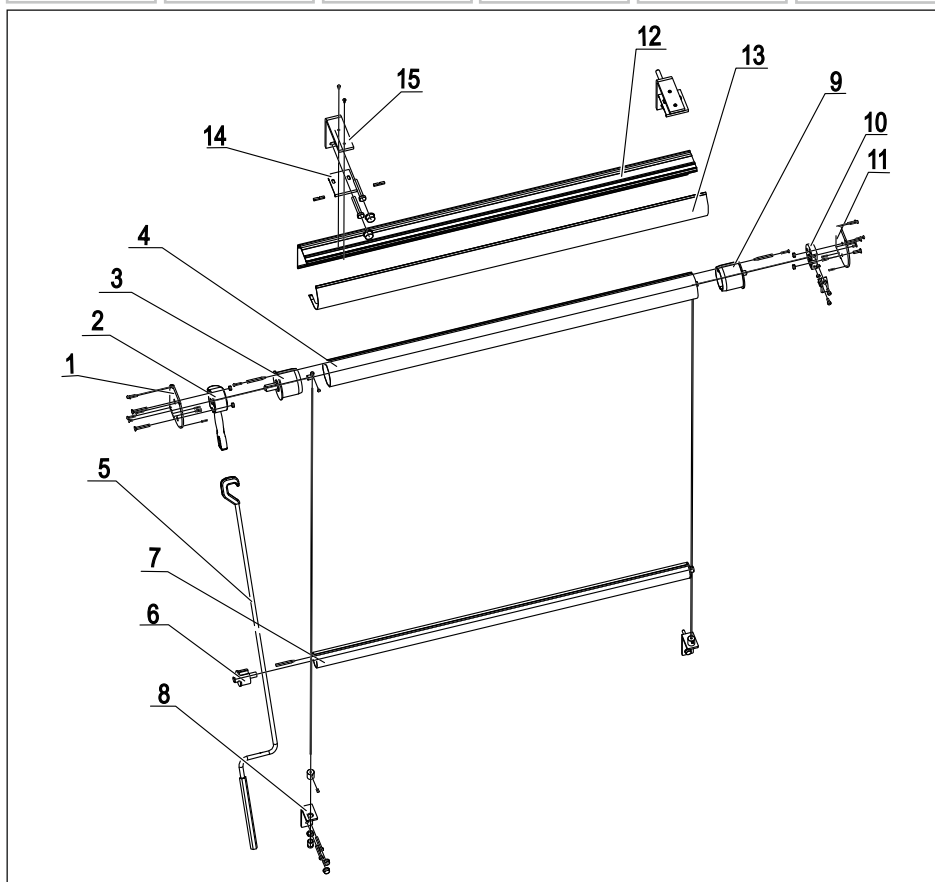
LÁTKA: Soltis, PVC, Screen

BARVA KONSTRUKCE: lakování dle vzorníku RAL

OVLÁDÁNÍ: ovládací senzor na počasí vítr, slunce + vítr, slunce + vítr s rádiovým vysílačem, přijímač a vysílač dálkového ovládání, slunce + vítr + déšť + s rádiovým vysílačem, směrový prepínač

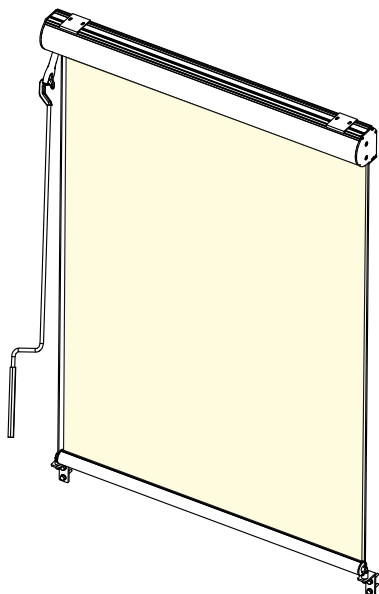
POTISK: nápisy, loga apod.

TECHNICKÉ INFORMACE



LEGENDA

- 1 - boční kryt kazety
- 2 - převodovka
- 3 - koncovka válce se čtyřhranem
- 4 - navíjecí válec
- 5 - klika
- 6 - koncovka předního profilu
- 7 - přední profil
- 8 - spodní úchyt lanka
- 9 - koncovka válce s oskou
- 10 - pouzdro
- 11 - boční kryt kazety
- 12 - vrchní díl kazety
- 13 - spodní díl kazety
- 14 - konzola na strop
- 15 - konzola na stěnu



MEZNÍ ROZMĚRY ROLETY

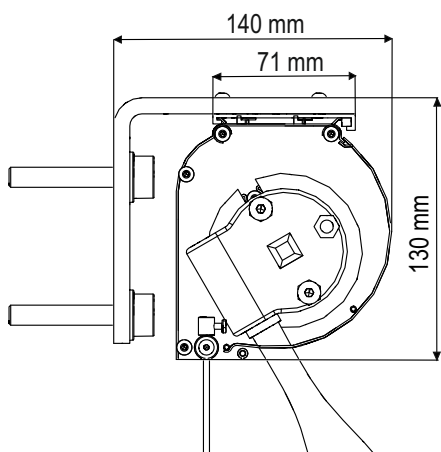
MAXIMÁLNÍ ŠÍŘKA	4500 mm
MAXIMÁLNÍ VÝŠKA	4000 mm



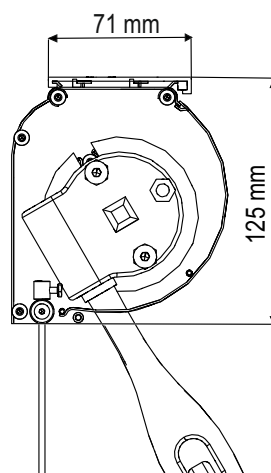
Rozdíl mezi celkovou šířkou rolety a šířkou látky je 10 cm. Maximální výsuv rolety s látkou Soltis, Screen je 2,5 m. Rozměr mezery mezi látkou a vodícím lankem je 25 mm.

TYPY MONTÁŽÍ

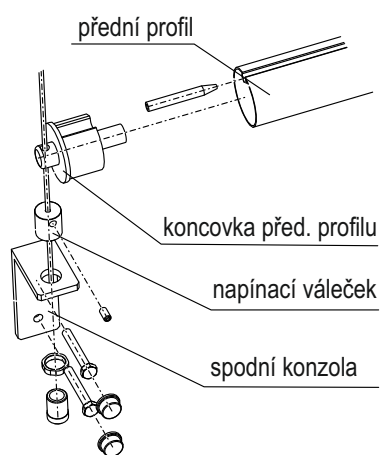
NA STĚNU



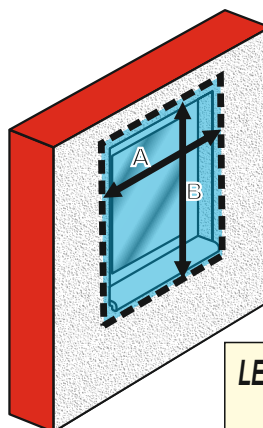
NA STROP



UCHYCENÍ VODÍČÍHO LANKA



PŘÍKLAD ZAMĚŘENÍ



LEGENDA K ZAMĚŘENÍ

A = ŠÍŘKA ROLETY
B = VÝŠKA ROLETY



Roletu Ghibli III dodáváme pouze s motorovým ovládáním.

ZÁKLADNÍ CENÍKOVÁ SESTAVA ROLETY - GHIBLI III

LÁTKA: Soltis, Serge 600 - samostatný vzorník

BARVA KONSTRUKCE: bílá (RAL 9010), stříbrná (RAL 9006), antracit (RAL 7016),
graualuminium (RAL 9007), hnědá (RAL 8019), světle hnědá (RAL 8003)

NAVÍJECÍ HŘÍDEL: 63 mm

PROVEDENÍ: celouzavřená hranatá hliníková kazeta s vodicími lištami, vyhotovení předokenní nebo zaomítací

VODÍCÍ LIŠTY: extrudovaný hliník, dvojdílné, povrchově upravené práškovou barvou, PVC krytky

KONCOVÁ LIŠTA: hliníková, 21 x 21 mm, s těsnícím kartáčkem a ocelovým závažím, barva stejná jako barva vodicí lišty

UCHYCENÍ: do otvoru, před otvor

OVLÁDÁNÍ: SOMFY Oximo WT (při šířce rolety nad 850 mm)

motor s elektronickým nastavením koncových poloh a ochranou proti přimrznutí, samočinné vyrovnávání změn délky rolety, možnost paralelně zapojit max. 3 motory na jeden ovladač

PŘÍPLATKY

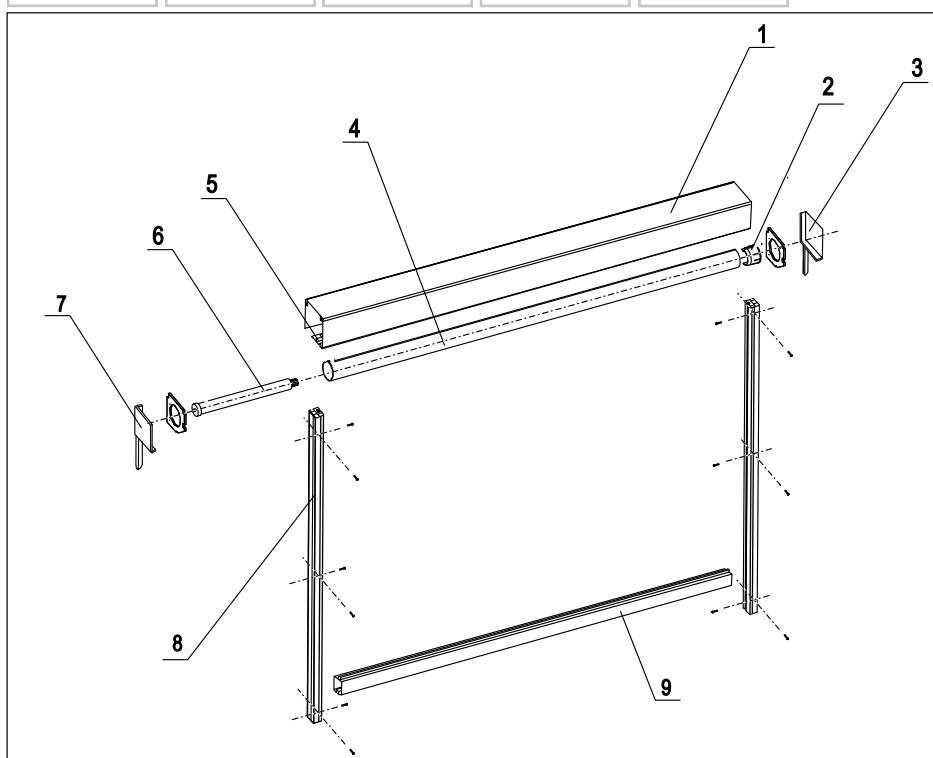
POHON: motor

BARVA KONSTRUKCE: jiné odstíny dle vzorníku RAL, renolit

VODÍCÍ LIŠTY: plastová koncovka vodicí lišty

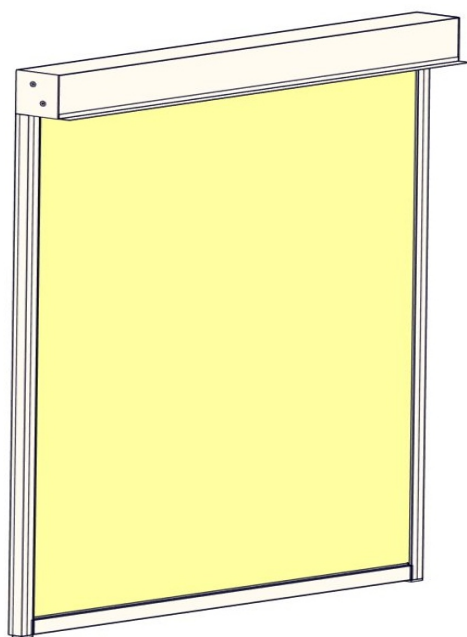
OVLÁDÁNÍ: motor SOMFY Oximo RTS (min. šířka rolety 850 mm), motor SOMFY Oximo io (min. šířka rolety 850 mm),
SOMFY RS 100 io (min. šířka rolety 600 mm), SOMFY Maestria WT (min. šířka rolety 850 mm),
SOMFY Maestria io (min. šířka rolety 850 mm), ovládací senzory

TECHNICKÉ INFORMACE



LEGENDA

- 1 - kazeta
- 2 - koncovka válce
- 3 - boční kryt kazety
- 4 - navíjecí válec
- 5 - revizní klapka
- 6 - motor
- 7 - boční kryt kazety
- 8 - vodicí lišta
- 9 - koncová lišta



MEZNÍ ROZMĚRY ROLETY

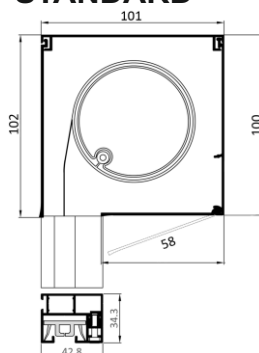
MAXIMÁLNÍ ŠÍŘKA	4000 mm
MAXIMÁLNÍ VÝŠKA	3000 mm
MAXIMÁLNÍ PLOCHA	12 m ²



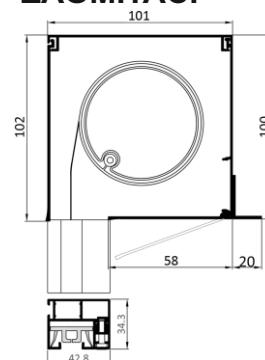
Od výšky 1600 mm u kolekce Soltis a 2100 mm u kolekce Serge dochází ke spojení látky pomocí vodorovného sváru.

TYP KAZETY

STANDARD

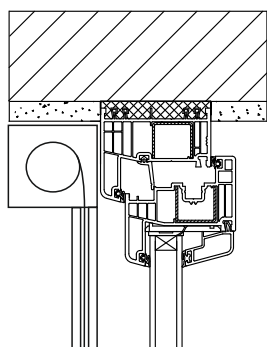


ZAOMÍTACÍ

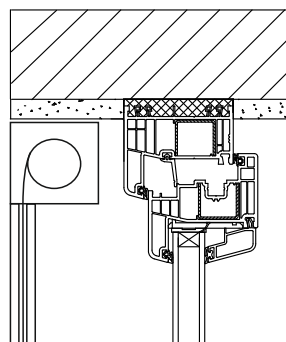


TYPY MONTÁŽÍ

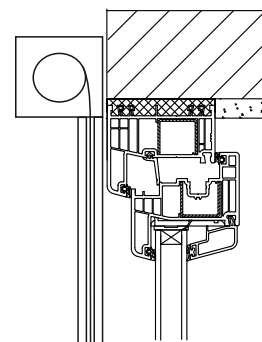
DO OTVORU LEVOTOČIVÁ



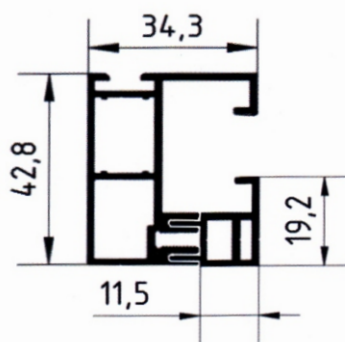
DO OTVORU PRAVOTOČIVÁ
(možné jen s uzavřeným boxem)



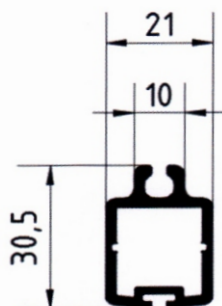
NA FASÁDU



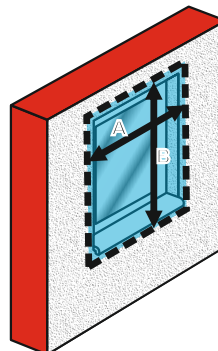
VODÍCÍ LIŠTA



KONCOVÁ LIŠTA



PŘÍKLAD ZAMĚŘENÍ



LEGENDA K ZAMĚŘENÍ

A = ŠÍŘKA ROLETY
B = VÝŠKA ROLETY

MOTORY ERTE



ERTE M 750 M

- manuální nastavení krajních poloh
- externí přijímač TTO (příplatek)
- výkon: 50 Nm



ERTE M 750 MRH

- mechanické nastavení krajních poloh
- integrovaný přijímač
- manuální ovládání při výpadku el. proudu
- výkon: 50 Nm



ERTE M 750 AR

- elektronické nastavení krajních poloh
- integrovaný přijímač
- výkon: 50 Nm



ERTE M 750 PLUS LH

- manuální nastavení krajních poloh
- integrovaný přijímač
- manuální ovládání při výpadku elektrického proudu
- výkon: 80 Nm

ERTE M 750 M

Motor určený pro ovládání vypínačem (nahoru/dolů). Mechanický koncový doraz, který se manuálně nastavuje imbusovým šroubem na hlavě motoru.

ERTE M 750 AR

Motor určený pro ovládání dálkovým ovladačem. Integrovaný přijímač v motoru. Nastavení koncových dorazů pomocí DO.

ERTE M 750 MRH

Motor určený pro ovládání dálkovým ovladačem. Integrovaný přijímač v motoru. Možnost manuálního ovládání klikou při výpadku el. proudu (tzv. NHK klika). Mechanický koncový doraz, který se manuálně nastavuje imbusovým šroubem na hlavě motoru.

ERTE M 750 PLUS LH

Viz model M 750 MRH (stejné vlastnosti motoru). Odlišný je pouze v síle motoru – použití do markýz větších rozměrů (dle doporučené tabulky výkonů motorů)

PŘÍSLUŠENSTVÍ K TRUBKOVÝM POHONŮM ERTE

VYPÍNAČ

Určený pro motor M 750 M. Směrový vypínač, který je třeba držet po celou dobu chodu markýzy

ERTE V

Senzor vítr – vrtule, napájení 230 V, rádiová komunikace s motorem, možnost nastavení úrovně síly větru ve 3 stupních do max. hodnoty cca 45 km/h.

ERTE VO

Bezdrátový otřesový senzor (montovaný na přední profil markýzy – reaguje na intenzitu pohybu předního profilu ve větru), napájení baterie, rádiová komunikace s motorem, možnost nastavení úrovně síly větru v 9 stupních do max. hodnoty cca 45km/h.

DÁLKOVÝ OVLADAČ PŘENOSNÝ

Lze dodat v 1-kanálovém nebo 5-ti kanálovém provedení, napájení baterie.

PŘIJÍMAČ

Externí přijímač používaný pro motor Erte M 750 M v případě, že jej zákazník chce ovládat dálkovým ovladačem, nebo kombinovat s větrným čidlem/otřesovým senzorem.



Elektroinstalaci, připojování a zprovoznění motorů může provádět osoba s platnými zkouškami vyhlášky 50/78 Sb., §6!



MOTORY SOMFY



LT 50

- mechanické nastavení krajních poloh
- výkon: 30 Nm
45 Nm



OREA 50 RTS

- elektronické nastavení krajních poloh
- integrovaný přijímač
- dopnutí zpětným chodem
- výkon: 30 Nm
50 Nm



ALTUS 50 RTS

- elektronické nastavení krajních poloh
- integrovaný přijímač
- výkon: 10 Nm
30 Nm
50 Nm



OREA 60 RTS

- elektronické nastavení krajních poloh
- integrovaný přijímač
- dopnutí zpětným chodem
- výkon: 85 Nm

SOMFY LT 50

Motor určený pro ovládání vypínačem (nahoru/dolů). Mechanický koncový doraz, který se manuálně nastavuje pomocí tlačítek na hlavě motoru.

SOMFY ALTUS 50 RTS

Motor určený pro ovládání dálkovým ovladačem. Integrovaný přijímač v motoru. Nastavení koncových dorazů pomocí dálkového ovladače.

SOMFY OREA 50 RTS

Motor určený pro ovládání dálkovým ovladačem. Integrovaný přijímač v motoru. Motor je určený pro kazetové markýzy s funkcí úplného dotažení markýzy do kazety. Možnost nastavení zpětného chodu pro vypnutí látky v otevřené poloze. Nastavení koncových dorazů pomocí dálkového ovladače.

PŘÍSLUŠENSTVÍ K TRUBKOVÝM POHONŮM SOMFY

VYPÍNAČ

Určený pro motor Somfy LT50. Směrový vypínač, který je třeba držet po celou dobu chodu markýzy.

PŘIJÍMAČ

Externí přijímač používaný pro motor Somfy LT50 v případě, že jej zákazník chce ovládat dálkovým ovladačem, nebo kombinovat se senzory.

DÁLKOVÝ OVLADAČ PŘENOSNÝ

Lze dodat v 1-kanálovém nebo 5-kanálovém provedení (typ Situo 1, Situo 5), napájení baterie, určený pro motory RTS.

SENZOR VÍTR EOLIS

Určeno pro motory Somfy LT50, sada obsahuje (vrtulku, elektroniku-přijímač, vypínač Centralis IB), drátová komunikace s motorem, napájení 230V do přijímače (rozsah nastavení pomocí potenciometru v přijímači).



Elektroinstalaci, připojování a zprovoznění motorů může provádět osoba s platnými zkouškami vyhlášky 50/78 Sb., §6!



PŘÍSLUŠENSTVÍ K TRUBKOVÝM POHONŮM SOMFY

SENZOR VÍTR/SLUNCE SOLIRIS

Určeno pro motory Somfy LT50, sada obsahuje (vrtulku + vypínač s integrovanou elektronikou), drátová komunikace s motorem, napájení 230V přes vypínač, (rozsah nastavení pomocí potenciometrů ve vypínači 5-80 km/h, 20-60 klux).

EOLIS 3D

Bezdrátový otřesový senzor (montovaný na přední profil markýzy – reaguje na intenzitu pohybu předního profilu ve větru), napájení baterie, rádiová komunikace s motorem (rozsah nastavení pomocí potenciometru hodnota citlivosti 1-9).

EOLIS RTS

Senzor vítr (vrtule), napájení 230 V, rádiová komunikace s motorem (rozsah nastavení na potenciometru 10-50 km/h).

SOLIRIS RTS

Senzor vítr/slunce (vrtule), napájení 230 V, rádiová komunikace s motorem (rozsah nastavení potenciometrem 10-50 km/h, 0-50 klux).

SOLIRIS RTS AQUATIC + ONDEIS

Senzor vítr/slunce + připojený senzor déšť, napájení 230 V, rádiová komunikace s motorem (rozsah nastavení potenciometrem 10-50 km/h, 0-50 klux), dešťový senzor Ondeis připojený a napájený 24V ze senzoru Aquatic.



Elektroinstalaci, připojování a zprovoznění motorů může provádět osoba s platnými zkouškami vyhlášky 50/78 Sb., §6!



MOTORY SOMFY IO

SUNEA 50 io

- elektronické nastavení krajních poloh
- napínací a povolovací impuls
- přesná mezipoloha
- výkon: 30 Nm
50 Nm

MAESTRIA +50 io

- elektronické nastavení krajních poloh
- napínací a povolovací impuls
- přesná mezipoloha
- výkon: 10 Nm

SUNEA 50 NHK (CSI) io

- elektronické nastavení krajních poloh
- nouzové ovládání klikou
- přesná mezipoloha
- výkon: 30 Nm
50 Nm

SOMFY SUNEA 50 IO

Integrovaný přijímač io. Kompatibilní s řídicí jednotkou TaHoma a Connexoon. Automatické nastavení vrchní koncové polohy. Napínací impuls – automatická kompenzace délky látky. Perfektní dovření u kazetových markýz. Povolovací impuls.

SOMFY MAESTRIA +50 IO

Integrovaný přijímač io. Kompatibilní s řídicí jednotkou TaHoma a Connexoon. Automatické, poloautomatické nebo pevné nastavení koncových poloh. Určený zejména pro ZIP screenové markýzy (Ghibli III). Ochrana proti přimrznutí, detekce překážky. Napínací + povolovací impuls.

SOMFY SUNEA 50 NHK (CSI) IO

Ovládání dálkovým ovladačem. Integrovaný přijímač v motoru. Kompatibilní s řídicí jednotkou TaHoma a Connexoon. Možnost manuálního ovládání klikou při výpadku proudu (tzv. NHK klika). Nastavení koncových dorazů pomocí dálkového ovladače.

PŘÍSLUŠENSTVÍ K TRUBKOVÝM POHONŮM SOMFY IO

DÁLKOVÝ OVLADAČ PŘENOSNÝ

Lze dodat v 1-kanálovém nebo 5-kanálovém provedení (typ Situ 1, Situ 5), napájení baterie.

DÁLKOVÝ OVLADAČ NÁSTĚNNÝ

Lze dodat v 1-kanálovém, 2-kanálovém a 4-kanálovém provedení (typ Smoove origin io), napájení baterie.

DÁLKOVÝ OVLADAČ NÁSTĚNNÝ S ČASOVÝM PROGRAMOVÁNÍM

Typ Chronis io - 3 režimy provozu, napájení baterie.

SEKVENČNÍ OVLADAČ

Wall switch 3 io - na jedno tlačítko lze spárovat více produktů

NINA IO

Dálkový ovladač 60-kanálový, ovládání pomocí dotykového displeje, centrální ovládání, možnost vytvoření scénářů, napájení baterie.

EOLIS WIREFREE IO

Senzor vítr (vrtule), napájení baterie, rádiová komunikace s motorem (rozsah nastavení pomocí tlačítka hodnota citlivosti 1-9, 10-65 km/h).

EOLIS 3D WIREFREE IO

Bezdrátový otřesový senzor (montovaný na přední profil markýzy – reaguje na intenzitu pohybu předního profilu ve větru), napájení baterie, rádiová komunikace s motorem (rozsah nastavení pomocí potenciometru hodnota citlivosti 1-9).



Elektroinstalaci, připojování a zprovoznění motorů může provádět osoba s platnými zkouškami vyhlášky 50/78 Sb., §6!



PŘÍSLUŠENSTVÍ A DOPLŇKY

TABULKA POČTU STABILIZAČNÍCH DRŽÁKŮ

		ŠÍŘKA MARKÝZY (cm)																				
		do 250	251 - 300	301 - 350	351 - 400	401 - 450	451 - 500	501 - 550	551 - 600	601 - 650	651 - 700	701 - 750	751 - 800	801 - 850	851 - 900	901 - 950	951 - 1000	1001 - 1050	1051 - 1100	1101 - 1150	1151 - 1200	
VÝSUV MARKÝZY (cm)	150	0	0	0	0	0	0	0	0	1	1	1	1	2	2	2	2	2	2	2	2	
	200	0	0	0	0	0	0	1	1	1	1	1	1	2	2	2	2	2	2	2	2	
	250	0	0	0	0	0	0	1	1	1	1	1	1	2	2	2	2	2	2	2	2	
	300	0	0	0	0	0	0	1	1	1	1	1	1	2	2	2	2	2	2	2	2	
	350	0	0	0	0	0	0	1	1	1	1	1	1	2	2	2	2	2	2	2	2	
	400						0	1	1	1	1	1	1	2	2	2	2	2	2	2	2	2
	425						0	1	1	1	1	1	1	2	2	2	2	2	2	2	2	2

Podpurný stabilizační držák, je podpora hřídele používaná u markýz větších šířek.

Tabulka je platná pro typy markýz **Alanis** a **Sircoma**.

U typu **Yorika** se používá 1 ks středové podpěry kazety od šířky 410 cm.

U ostatních typů markýz se podpurné stabilizační držáky nepoužívají.

TABULKA POČTU KONZOL

		ŠÍŘKA MARKÝZY (cm)																				
		do 250	251 - 300	301 - 350	351 - 400	401 - 450	451 - 500	501 - 550	551 - 600	601 - 650	651 - 700	701 - 750	751 - 800	801 - 850	851 - 900	901 - 950	951 - 1000	1001 - 1050	1051 - 1100	1101 - 1150	1151 - 1200	
VÝSUV MARKÝZY (cm)	150	2	2	2	2	2	3	3	3	3	4	4	4	4	5	5	6	6	6	7	7	
	200	2	2	2	2	2	3	3	3	3	4	4	5	5	6	6	6	6	6	7	7	
	250	2	2	2	2	3	3	3	4	4	4	4	5	5	6	6	6	6	7	7	8	
	300	2	2	2	3	3	4	4	4	4	5	5	6	6	8	8	8	8	8	8	8	
	350	2	2	2	3	3	4	4	4	4	5	5	6	6	8	8	8	8	8	8	9	
	400						4	4	5	5	6	6	6	6	7	8	8	9	9	9	9	9
	425						4	4	5	5	6	6	6	6	7	8	8	9	9	9	9	9

Tabulka je platná pro typy markýz **Bramante**, **Alanis**, **Sircoma**, **Yorika** a **Arcadia**.

Vega - má vždy 2 konzoly na kraji markýzy (součást kazety)

Cover - do šířky 410 cm 2 konzoly, při šířce 411-600 cm 3 konzoly (montují se v místě uchycení ramen, 3. konzola na střed markýzy)

Mistral - má vlastní výpočtovou tabulku - počet konzol 2, 3 nebo 5 (dotaz na výrobu individuálně dle šířky a výsuvu markýzy)

Giardino - má vždy 2 konzoly na kraji markýzy + 2 patky na uchycení do země

Ghibli I, Union-K - šířka do 200 cm 2 ks, 201-300 cm 3 ks, 301-400 cm 4 ks, 401-450 cm 5 ks
(Union-K 401-500 cm)

Ghibli III - samonosný box - kotvení šrouby přes vodící lišty

Millenium - samonosný box - kotvení vodících lišt do podkladu, počet konzol dle výsuvu, do 200 cm 2 ks, 201-300 cm 3 ks, 301-400 cm 4 ks, 401-450 cm 5 ks

Union, Union-B, Union-L - má vždy 2 konzoly na kraji markýzy

TABULKA POČTU RAMEN

		ŠÍŘKA MARKÝZY (cm)																			
		do 250	251 - 300	301 - 350	351 - 400	401 - 450	451 - 500	501 - 550	551 - 600	601 - 650	651 - 700	701 - 750	751 - 800	801 - 850	851 - 900	901 - 950	951 - 1000	1001 - 1050	1051 - 1100	1101 - 1150	1151 - 1200
VÝSUV MARKÝZY (cm)	150	2	2	2	2	2	2	2	3	3	3	3	3	4	4	4	4	4	4	4	4
	200	2	2	2	2	2	2	2	3	3	3	3	3	4	4	4	4	4	4	4	4
	250	2	2	2	2	2	2	2	3	3	3	3	3	4	4	4	4	4	4	4	4
	300	2	2	2	2	2	2	2	3	3	3	3	3	4	4	4	4	4	4	4	4
	350	2	2	2	2	2	2	2	2	3	3	3	3	3	4	4	4	4	4	4	4
	400						2	2	2	2	2	3	3	3	3	4	4	4	4	4	4
	425						2	2	2	2	2	3	3	3	3	4	4	4	4	4	4

Tabulka je platná pro výsuvné markýzy **Alanis, Sircoma, Yorika a Arcadia**.

Markýzy, které mají vždy dvě ramena (výsuvné): **Bramante, Vega a Cover**.

Markýzy, které mají vždy dvě ramena (výklopné): **Union, Union-K, Union-B**.

Markýzy, které nemají ramena: **Giardino, Ghibli I, Ghibli III, Millenium a Union-L**.

Markýza **Mistral** má vlastní výpočtovou tabulku - počet ramen 2, 3 nebo 4 ks (dotaz na výrobu individuálně dle šířky a výsuvu markýzy).

Provedení ramen **criss-cross** (jen Alanis a Sircoma)

- Je druh provedení, kdy ramena markýzy jsou složená pod sebou. Je nutné jej při výrobě použít v případě, že rozdíl mezi šířkou a výsuvem markýzy je menší než 50 cm. Více viz str. 50.

TYP MARKÝZY	DÉLKA RAMEN (cm) - VÝSUV MARKÝZY je nutné zvolit vždy nejbližší větší délku výsuvu							
BRAMANTE	200	250						
ALANIS	150	175	200	225	250	300		
SIRCOMA	160	210	225	260	310	350	400	425
YORIKA	160	210	225	260	310	350		
VEGA	150	200	250	300				
COVER	160	210	260	310	360			
MISTRAL	165	215	265	315	365	415		
UNION	70	100	120	160				
UNION-K	70	100	120	160				
UNION-B	50	70						

Příklad:

Požaduji markýzu Alanis s výsuvem 230 cm - zvolím ramena (výsuv) 250 cm.
(maximální výsuv markýzy 250 cm - koncový doraz lze upravit na 230 cm)

PŘÍSLUŠENSTVÍ A DOPLŇKY

TABULKA VÝKONŮ MOTORŮ

		ŠÍŘKA MARKÝZY (cm)																			
		do 250	251 - 300	301 - 350	351 - 400	401 - 450	451 - 500	501 - 550	551 - 600	601 - 650	651 - 700	701 - 750	751 - 800	801 - 850	851 - 900	901 - 950	951 - 1000	1001 - 1050	1051 - 1100	1101 - 1150	1151 - 1200
VÝŠEV MARKÝZY (cm)	150	30 Nm							50 Nm				80 Nm								
	200	30 Nm							50 Nm				80 Nm								
	250	30 Nm							50 Nm				80 Nm								
	300	30 Nm							50 Nm				80 Nm								
	350	30 Nm							50 Nm				80 Nm								
	400	30 Nm							50 Nm				80 Nm								
	425	30 Nm							50 Nm				80 Nm								

Tabulka je platná pro typy markýz **Bramante, Alanis, Sircoma, Yorika, Vega, Cover, Mistral, Arcadia, Millenium**.
Tabulka je platná pro **trubkové pohony Erte a Somfy**.

Doporučený min. výkon motoru:  30 Nm

 50 Nm

 80 Nm

Pro typy markýz **Ghibli I, Ghibli III, Union-L, Union, Union-K** je doporučený minimální výkon motoru 8 Nm.

Výjimky:

Giardino - pouze manuální ovládání

Union-B - pouze manuální ovládání

Mistral - pouze motory Somfy

Ghibli III - pouze motory Somfy

MOTOROVÉ OVLÁDÁNÍ

OVLÁDÁNÍ MARKÝZY POMOCÍ DVOUPOLOHOVÉHO SPÍNAČE

Síť 230 V 50 Hz

CYKY 3C x 1,5 mm²

Odbočná krabice

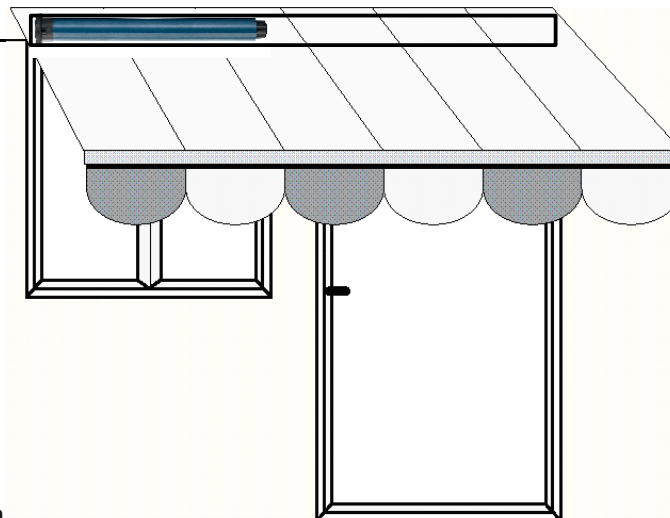
CYKY 5C x 1,5 mm²
(délka 1m)

CYKY 5C x 1,5 mm²



Spínač dvoupolohový

Motor (Erte M750 M, Somfy LT 50)



Elektroinstalace připravená zákazníkem

OVLÁDÁNÍ MARKÝZY POMOCÍ DÁLKOVÉHO OVLADAČE

Síť 230 V 50 Hz

3x1,5

Odbočná krabice

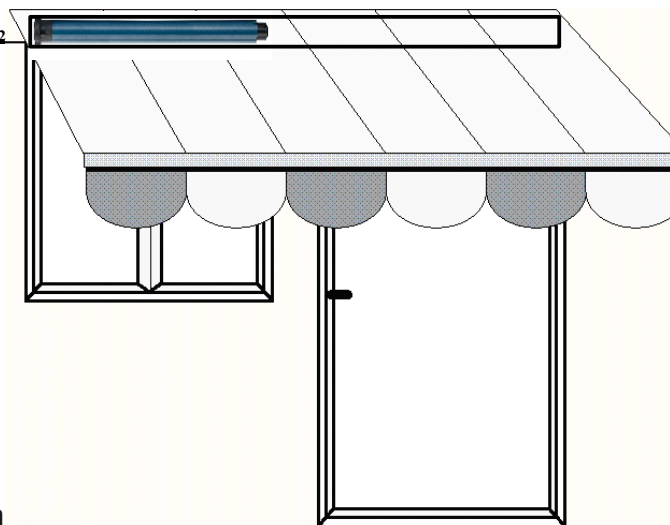
CYKY 3C x 1,5 mm²
(délka 1m)

Motor

Somfy: Orea RTS, Altus 50 RTS

Erte: M 750 AR, M 750 MRH, M 750 PLUS LH

Dálkový ovladač 1 kanálový
dle typu motoru
Somfy: Telis 1
Erte: vys. 1 kanálový



Elektroinstalace připravená zákazníkem

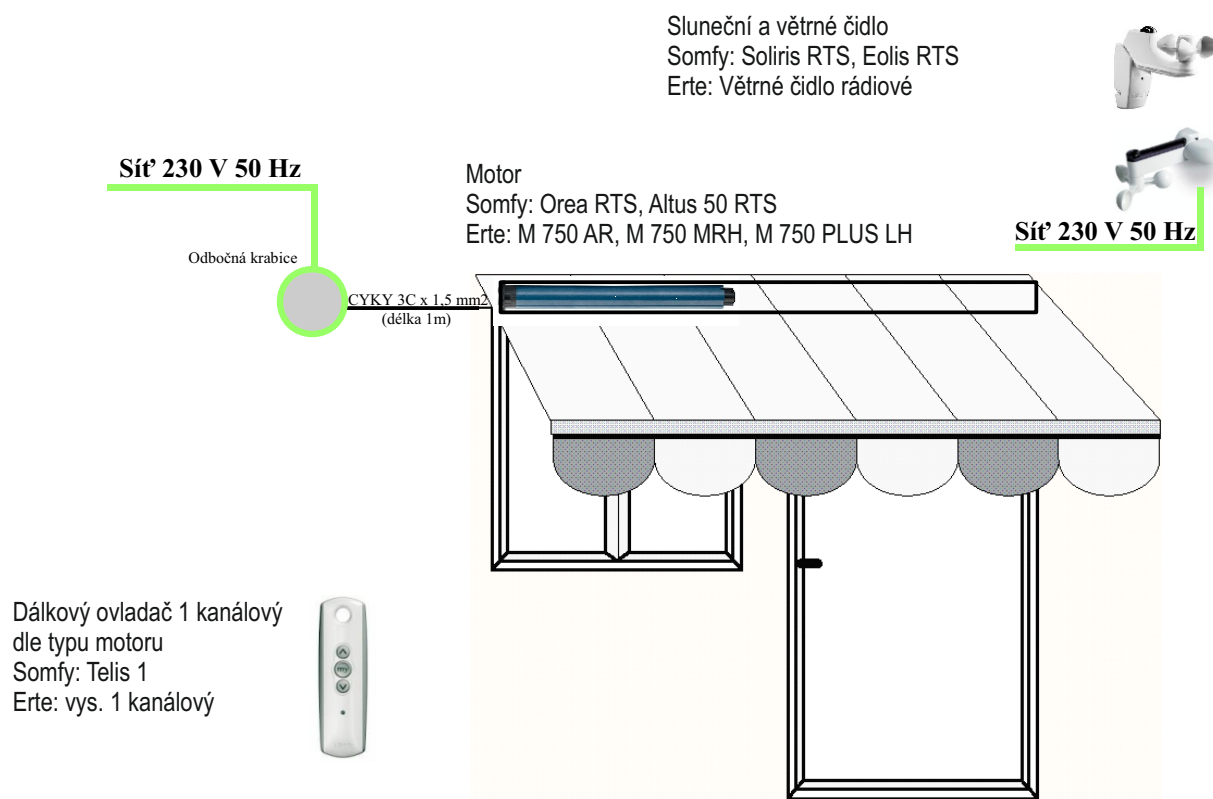


Elektroinstalaci, připojování a zprovoznění motorů může provádět osoba s platnými zkouškami vyhlášky 50/78 Sb., §6!



MOTOROVÉ OVLÁDÁNÍ

OVLÁDÁNÍ MARKÝZY POMOCÍ DÁLKOVÉHO OVLADAČE VČETNĚ SLUNEČNÍ A VĚTRNÉ AUTOMATIKY



— Elektroinstalace připravená zákazníkem

Markýzy jsou osazeny motory s integrovanými přijímači.

Toto řešení nevyžaduje žádnou další kabeláž (vyjma napájení motoru a čidla), umožňuje rovněž dodatečné přeprogramování vysílačů.

Vysílače se dodávají v provedení "nástěnném" jako vypínač, přenosné jako jedno a čtyřkanálové.

Jednakanálový vysílač - umožňuje ovládat jednu markýzu nebo jednu skupinu markýz. Lze například jedním vysílačem ovládat současně všechny markýzy jako centrální ovladač.

Čtyřkanálový vysílač - umožňuje ovládat čtyři markýzy samostatně nebo celou skupinu těchto markýz.

PŘÍSLUŠENSTVÍ A DOPLŇKY

VOLÁNY PRO MARKÝZY



C



D



E

Nabízíme tvary volánů pro markýzy označené písmeny C, D, E.

Tvar volánu je přizpůsoben vzoru hlavního plátna.

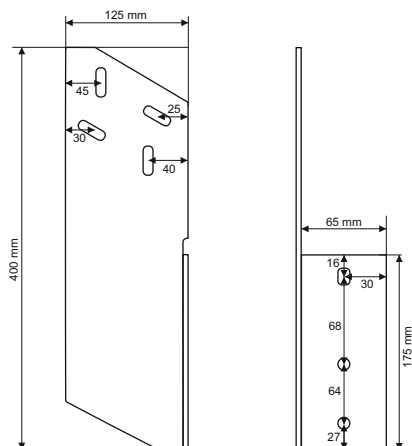
Okraje jsou olemovány lemovkou.

Standardní výška volánu je 23 cm.

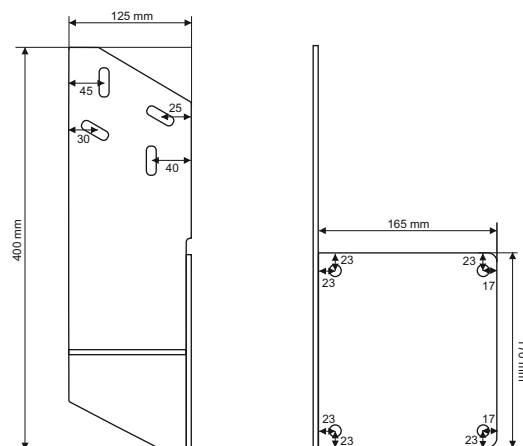
MONTÁŽNÍ ÚCHYTY

	NA STĚNU	NA STĚNU	NA STROP	NA KROV	NA STĚNU	NA STĚNU	NA STROP	NA STĚNU NA STROP	NA STĚNU NA STROP	NA STĚNU NA STROP	NA STĚNU	NA STROP
BRAMANTE	✓											
ALANIS		✓	✓	✓								
SIRCOMA		✓	✓	✓								
YORIKA		✓	✓	✓								
VEGA								✓				
COVER				✓		✓	✓					
MISTRAL					✓							
GIARDINO								✓				
UNION										✓		
UNION K											✓	✓
UNION B										✓		
UNION L										✓		
GIBLI I											✓	

MONTÁŽNÍ UCHYT KROV:

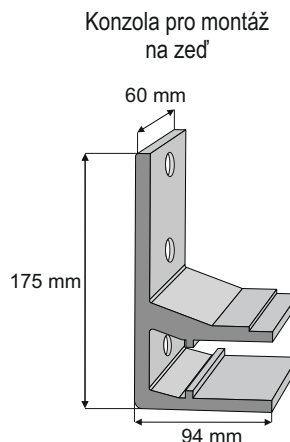
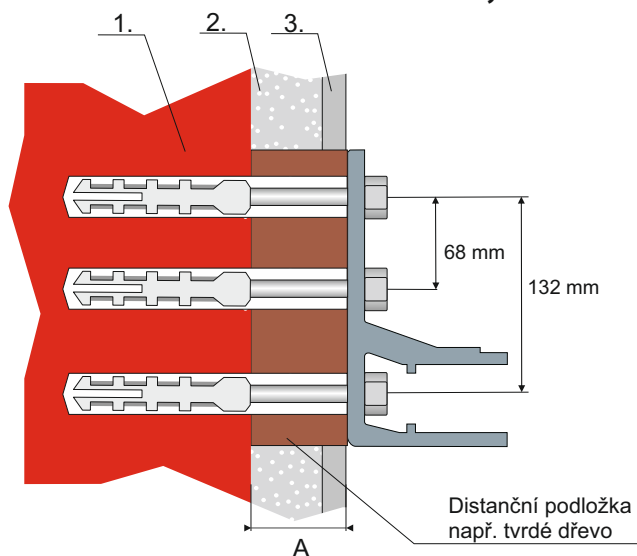


MONTÁŽNÍ UCHYT COVER KROV:



PŘÍKLAD MONTÁŽE

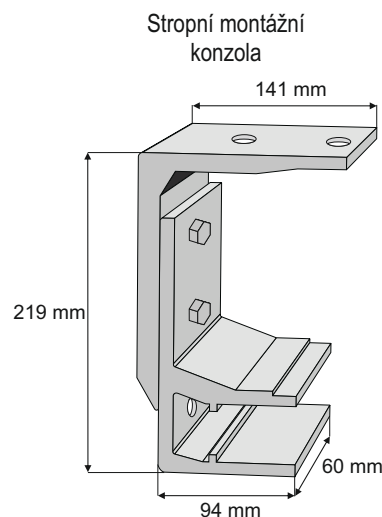
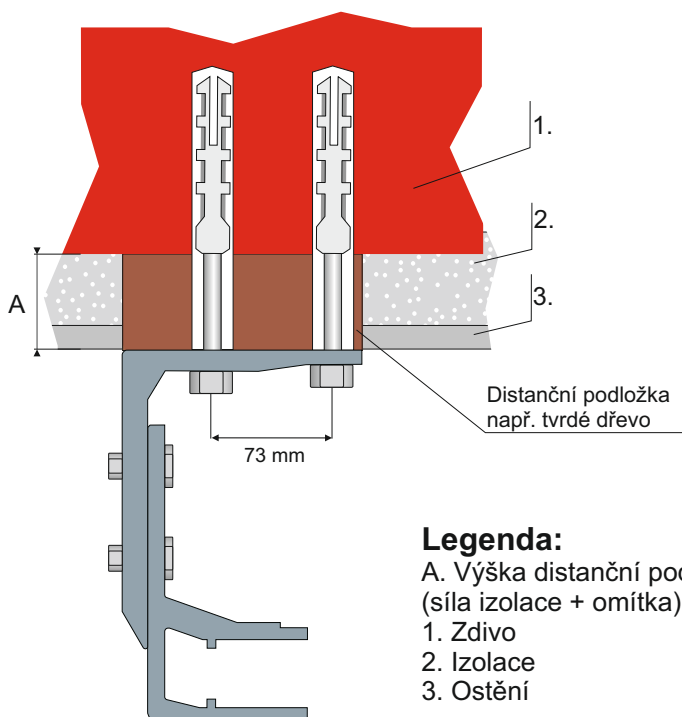
MONTÁŽ KONZOLY PŘES IZOLACI NA ZEĎ ALANIS, SIRCOMA, YORIKA



Legenda:

- A. Výška distanční podložky
(síla izolace + omítka)
1. Zdivo
 2. Izolace
 3. Ostění

MONTÁŽ KONZOLY PŘES IZOLACI NA STROP ALANIS, SIRCOMA, YORIKA



Legenda:

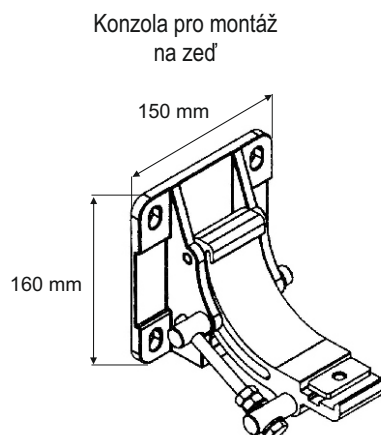
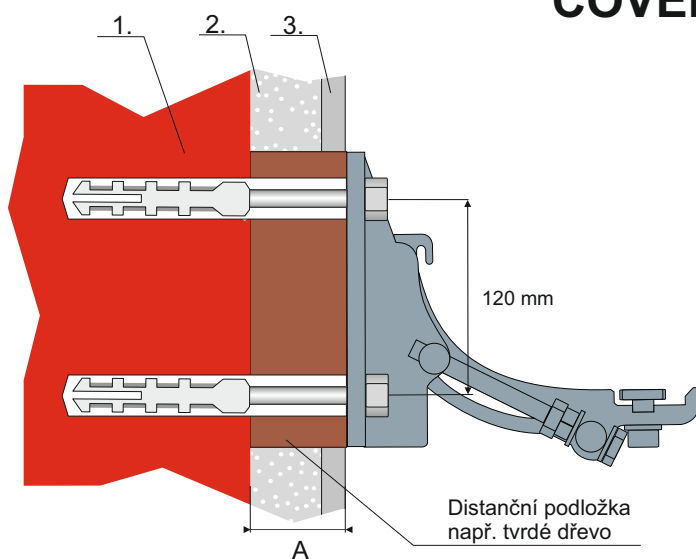
- A. Výška distanční podložky
(síla izolace + omítka)
1. Zdivo
 2. Izolace
 3. Ostění



U výrobce jsou k objednání pouze vybrané typy distančních podložek - str. 48.

PŘÍKLAD MONTÁŽE

MONTÁŽ KONZOLY PŘES IZOLACI NA ZEĎ COVER

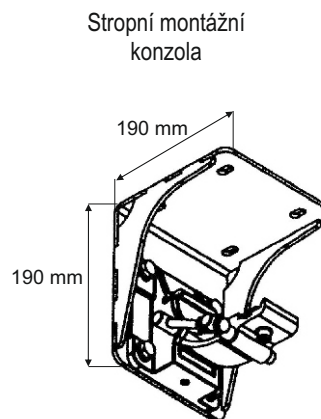
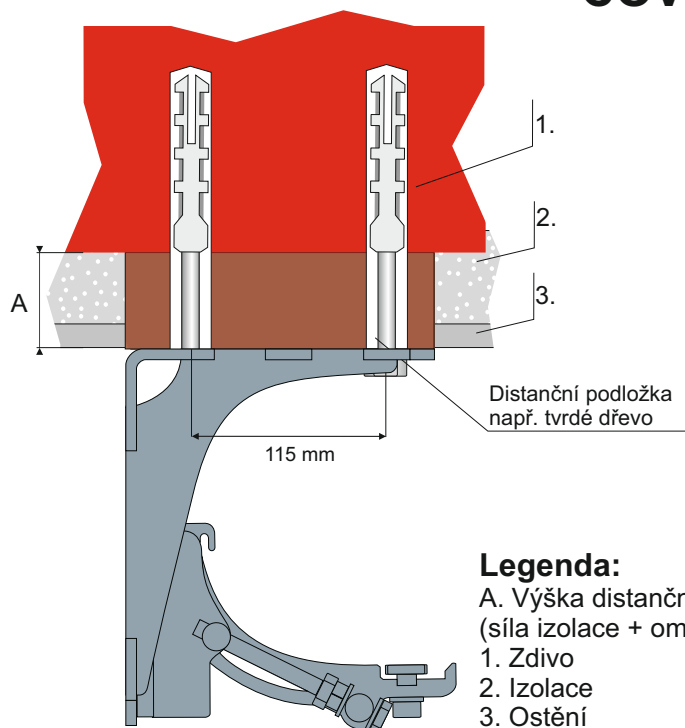


Legenda:

A. Výška distanční podložky
(síla izolace + omítka)

1. Zdivo
2. Izolace
3. Ostění

MONTÁŽ KONZOLY PŘES IZOLACI NA STROP COVER



Legenda:

A. Výška distanční podložky
(síla izolace + omítka)

1. Zdivo
2. Izolace
3. Ostění

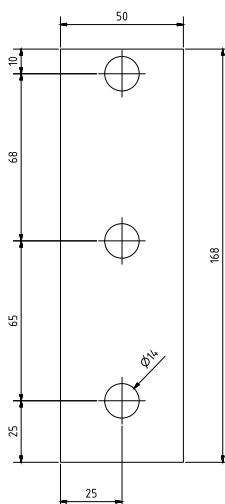


U výrobce jsou k objednání pouze vybrané typy distančních podložek - str. 48.

DISTANČNÍ PODLOŽKY

DŘEVĚNÉ DISTANČNÍ PODLOŽKY - MONTÁŽ STĚNA

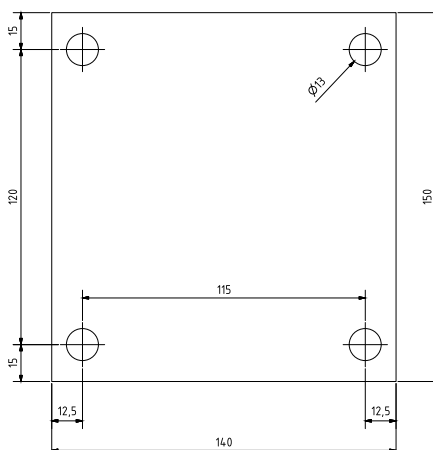
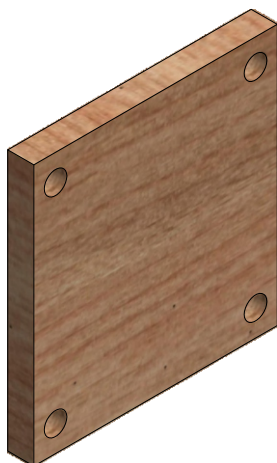
ALANIS, SIRCOMA, YORIKA



SÍLA PODLOŽKY:

10 mm
20 mm
50 mm

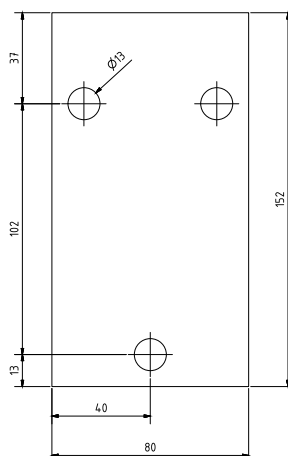
COVER



SÍLA PODLOŽKY:

10 mm
20 mm
50 mm

VEGA



SÍLA PODLOŽKY:

10 mm
20 mm
50 mm

DOPORUČENÍ K MONTÁŽI

VOLBA SPRÁVNÉHO MONTÁŽNÍHO UCHYCENÍ PODLE ZPŮSOBU MONTÁŽE

- konzola na stěnu, konzola na strop, konzola na krov

KOTVENÍ DO STĚNY, STROPU

PEVNÝ MATERIÁL (plný materiál v celé ploše konzoly, v celé hloubce kotevního šroubu)

PLNÁ CIHLA, PLNÁ TVÁRNICE, BETON

- kotvení konzol pomocí závitových tyčí Ø 12 mm a chemické kotvy
- ocelové kotvy do betonu M12 příslušné délky
- šrouby s hmoždinkami M12 příslušné délky

DŘEVO

- vrut do dřeva s šestihrannou hlavou M10, M12 příslušné délky

OCELOVÁ KONSTRUKCE (předem připravená)

- samořezné šrouby do železa M10, M12 příslušné délky
- připravit závity pro metrické šrouby M12 příslušné délky

MÉNĚ PEVNÝ MATERIÁL (plný materiál v celé ploše konzoly, není pevný v celé hloubce kotevního šroubu)

CIHLY POROTHERM, DĚROVANÉ CIHLY

- kotvení konzol pomocí závitových tyčí Ø 12 mm, ocelová síťka pro chemickou kotvu Ø 14 mm

DŘEVOSTAVBY, DŘEVĚNÉ PODBITÍ

- nutné kotvit do pevného a silného materiálu, nelze kotvit pouze do dřevotřískových desek, nebo palubkového obkladu
- vyhledat nosné trámy, kotvit příslušným spojovacím materiálem

KOTVENÍ PŘES ZATEPLENÍ (pevný podklad je zateplený polystyrenem, minerální vatou)

DISTANČNÍ PODLOŽKY (např. z tvrdého dřeva)

- výhodné řešit už při hrubé stavbě - příprava před zateplením

FISCHER THERMAX

- nenaruší pohledově zateplení, řeší tepelné mosty

Při hotové fasádě nutno vyřezat v místě konzol zateplení, vložit distanční podložky. Přes podložky kotvit konzoly do zdiva pomocí závitových tyčí – distanční podložky neslouží jako materiál k uchycení konzoly. Slouží pouze jako pevný bod, ke kterému přitáhneme konzoly a zabráníme tak jejich prohýbání v měkkém materiálu zateplení.

Možnost kotvení fasádních markýz do hliníkových profilů oken a zimních zahrad – konzultovat s dodavatelem, zvolit vhodný spojovací materiál.

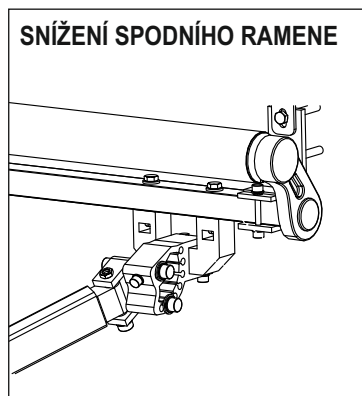
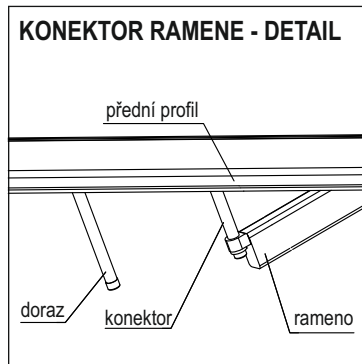
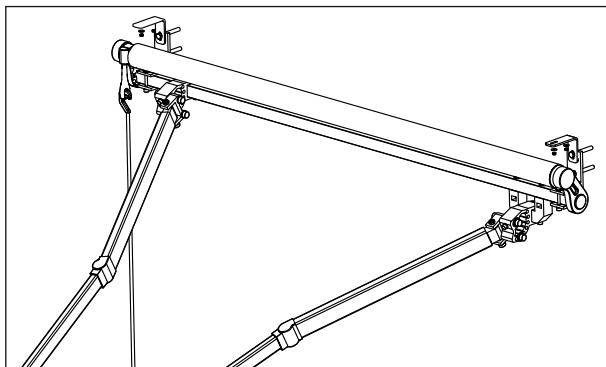


Doporučená maximální tloušťka zateplení 160 mm - pro použití distančních podložek a kotev Fischer Thermax. U větších tloušťek zateplení doporučujeme individuální řešení.

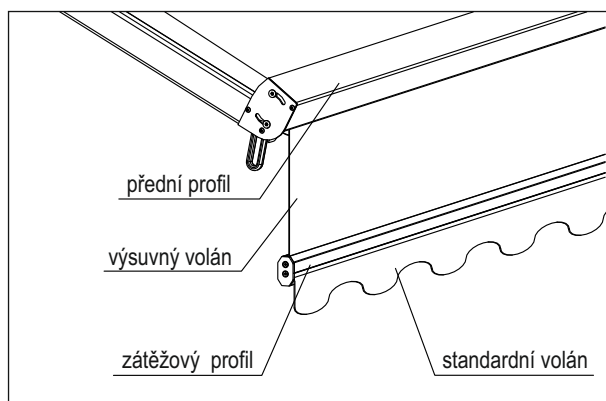
SYSTÉM ULOŽENÍ RAMEN CRISS-CROSS



Systém criss-cross (uložení ramen pod sebe) se používá u typů Alanis a Sircoma v případě, že je rozdíl mezi šířkou a výsuvem markýzy menší než 50 cm.

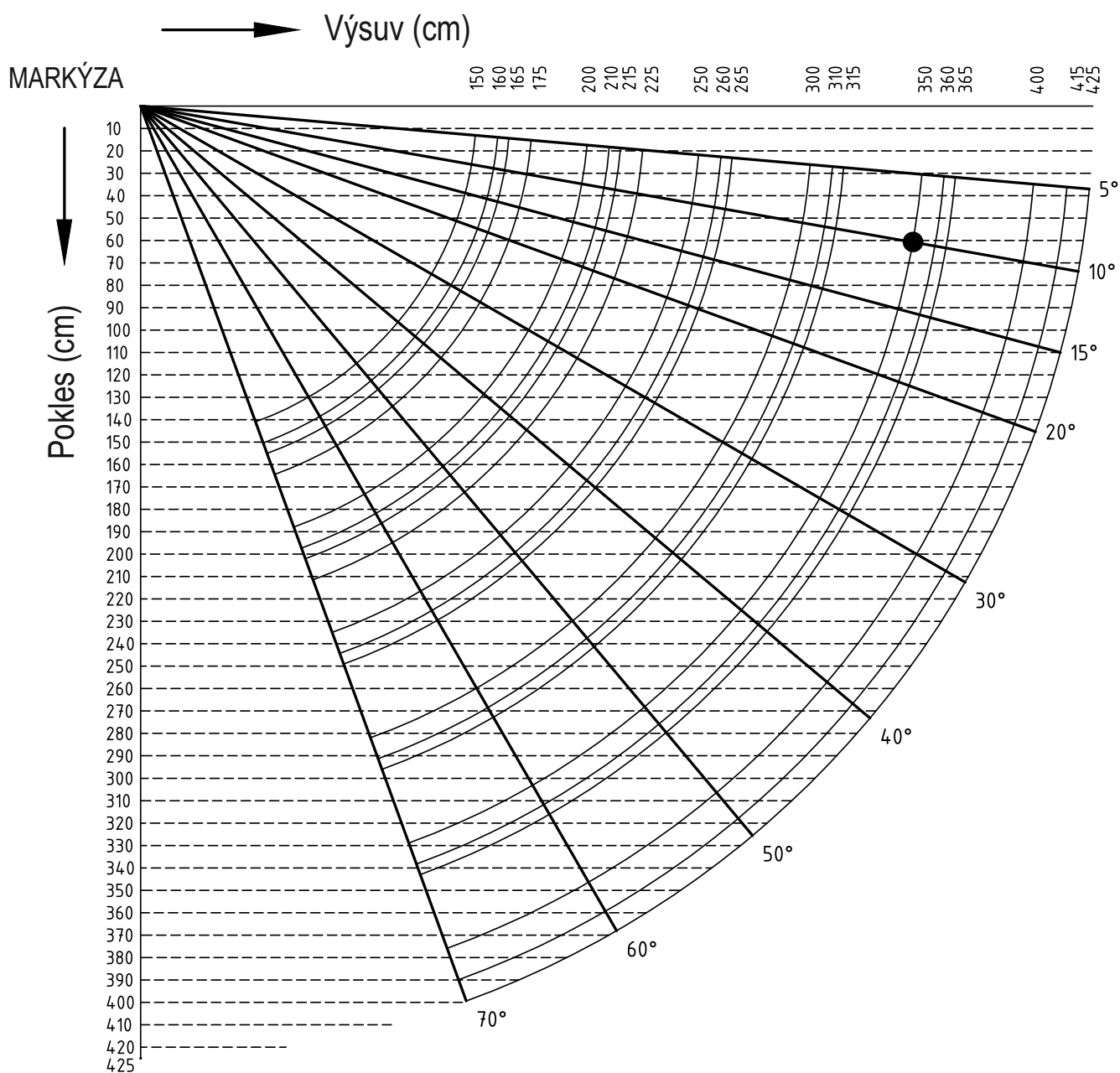


VÝSUVNÝ VOLÁN



Výsuvný volán z předního profilu je v nabídce jen pro markýzu Sircoma do max. šířky 6 m a s max. výsuvem 3,1 m. Volán je ovládaný nezávisle, samostatnou klikou. Výsuv látky volánu je 60, 100 a 140 cm. Není možné jej kombinovat se systémem criss-cross.

TABULKA SKLONU MARKÝZ



Orientační tabulka pro zjištění hodnoty poklesu předního profilu v návaznosti na:

- výšce, ve které je markýza namontovaná
- nastavení sklonu markýzy

Příklad

Namontovaná markýza Sircoma s výsuvem 350 cm a sklonem 10°

- výška ukotvení markýzy 3,0 m
- pokles předního profilu 60 cm = výška předního profilu od země 2,4 m

LÁTKY NA MARKÝZY

Látky pro výsuvné markýzy: 100% Akryl, Polyester AT+PVC, Soltis 92

Látky pro výklopné markýzy: 100% Akryl, Polyester AT+PVC, Soltis 92

Látky pro fasádní markýzy: 100% Akryl, Polyester AT+PVC, Soltis 92, Polyscreen, Screen

Látky pro Ghibli III: Serge 600, Soltis 86, Soltis 92, Soltis 92 Black-out



Látky Polyester AT+PVC a Soltis do max. rozměru markýzy 4 x 3 m.

100 % AKRYL

Dobrá barevná stálost (barva ve vláknu), chrání před UV zářením, odolává plísním, přírodním vlivům, impregnované teflonem - zvyšuje odolnost vůči vodě a odolnost vůči znečištění.

ČIŠTĚNÍ A ÚDRŽBA

Vysávání, kartáčování jemným kartáčem za sucha. Umývání jemným saponátem nebo mýdlovým roztokem o teplotě 30°C houbou nebo jemným kartáčem a potom důkladné opláchnutí vodou. Celkově nechat vysušit a až potom navinout. Nepoužívat ředidla a jiné agresivní čisticí prostředky.

ODOLNOST VŮČI VODĚ A DEŠTI

Akrylové tkaniny jsou vybaveny vodě odpudivou impregnací a pokud je dodržen předepsaný sklon konstrukce minimálně 14°, aby mohla voda snadno stékat a nevytvořila se tzv. vana nebo břicho, nebude lehký déšť vadit. V případě silného deště či dlouhého dešťového období by měla markýza zůstat zatažená, aby se předešlo škodám. Pokud potah zmoknul, je třeba co nejdříve markýzu vysunout a nechat řádně vyschnout.

ZVLNĚNÍ LÁTEK

Může se objevit poblíž švů či uprostřed jednotlivých pruhů látky. Během užívání působí na potah různé síly, způsobené zdvojením masy látky ve švech a podložení, tahem výsuvných ramen, prověšením válce či čelního profilu apod. Pnutí tak může vytvořit tzv. vaflový efekt nebo efekt rybí kostry. Tato deformace může nastat i tehdy, kdy se během vydatného deště nabrala do potahu voda a vytvořila tzv. vanu nebo břicho. Příčina těchto „vad na kráse“ spočívá v samé podstatě tkaniny a jejího zpracování. Žádná z těchto vad nesnižuje hodnotu a upotřebitelnost markýzy, a proto není důvodem pro oprávněnou reklamaci.

SOLTIS 86, SOLTIS 92

Tato tkanina je z polyesterových vláken potažených PVC vrstvou. Díky své pevnosti a omyvatelnosti vhodná pro použití v exteriéru. Odolá vlhkosti, vysokým i nízkým teplotám a díky svým tepelně-izolačním vlastnostem zadrží až 90% slunečních paprsků.

POLYSCREEN, SCREEN

Jedná se o speciálně vyvinuté technické tkaniny pro maximální odolnost vůči slunečním paprskům a zajištění příjemného přirozeného světla v interiéru. Interiér se rovněž nepřehřívá, takže mají výrazný termoregulační efekt.

SERGE 600

Tkanina ze skelných vláken potažených PVC vrstvou.

PŘEHLEDOVÁ TABULKA MARKÝZ

TYP MARKÝZY/ROLETY	Max. ŠÍŘKA*	Max. VÝSUV*	PROVEDENÍ	BARVA	STR.	
	Bramante	typizované rozměry: 3000 x 2000 4000 x 2500		Bez krytu návínu	Bílá (RAL 9010)	4-5
	Alanis	6000	3000	Bez krytu návínu criss cross	Bílá (RAL 9010)	6-7
	Sircoma	12000	4250	Bez krytu návínu criss cross	Bílá (RAL 9010) Béžová (RAL 1013) Hnědá (RAL 8017) Sedá (RAL 7035) Antracit - zrnitá struktura	8-9
	Yorika	6500	3500	Polokazetová	Bílá (RAL 9010) Béžová (RAL 1013) Hnědá (RAL 8017) Sedá (RAL 7035) Antracit - zrnitá struktura	10-11
	Vega	4800	3000	Kazetová	Bílá (RAL 9010) Béžová (RAL 1013) Hnědá (RAL 8017) Sedá (RAL 7035)	12-13
	Cover	6000	3600	Kazetová	Bílá (RAL 9010) Béžová (RAL 1015) Hnědá (RAL 8014) Stříbrná (RAL 9006) Antracit - zrnitá struktura	14-15
	Mistral	7000	4150	Kazetová	Bílá (RAL 9016) Béžová (RAL 1013) Stříbrná (RAL 9006) Grafitová (G900) - zrnitá struktura	16-17
	Arcadia	Alanis - 6000 Sircoma - 12000	Alanis - 3000 Sircoma - 3500	Samostatně stojící	Alanis Bílá (RAL 9010) Sircoma Bílá (RAL 9010) Béžová (RAL 1013) Hnědá (RAL 8017) Sedá (RAL 7035) Antracit - zrnitá struktura	20-21
	Giardino	6000	6000	Bez krytu návínu horizontálně vertikální	Bílá (RAL 9010)	22-23
	Union	5000	1600 Vyklopení	Bez krytu návínu (balkonová výklopná)	Bílá (RAL 9010)	24-25
	Union - K	5000	1600 Vyklopení	Kazetová (balkonová výklopná)	Bílá (RAL 9010)	26-27
	Union - B	5000	700 Vyklopení	Bez krytu návínu (balkonová výklopná)	Bílá (RAL 9010)	28-29
	Union - L	4500	4000	Bez krytu návínu (fasádní) - vodící lanka	Bílá Stříbrná (RAL 9006)	30-31
	Ghibli I	4500	4000	Kazetová - vertikální (fasádní) - vodící lanka	Bílá Stříbrná (RAL 9006)	32-33
	Ghibli III	4000	3000	Kazetová - vertikální (fasádní) - vodící lišty	Antracit (RAL 7016) Graualuminium (RAL 9007) Hnědá (RAL 8019) Světle hnědá (RAL 8003)	34-35

TYP MARKÝZY	Max. ŠÍŘKA*	Max. VÝSUV* Max. DÉLKA	PROVEDENÍ	BARVA RAMEN	STR.	
	Millenium	1 modul - 4500	1 modul - 5000	Kazetová - (zast. zim. zahrad) rám s látkovou výplní a elektrickým výsuvem	Bílá (RAL 9010) Hnědá (RAL 8017) Antracit - zrnitá struktura	18-19

*Ne vždy je možné kombinovat max. šířku s max. výsuvem, viz ceník.



KASKO®

STÍNICÍ TECHNIKA

2021



**MARKÝZY A SCREENOVÉ
ROLETY
ceník**